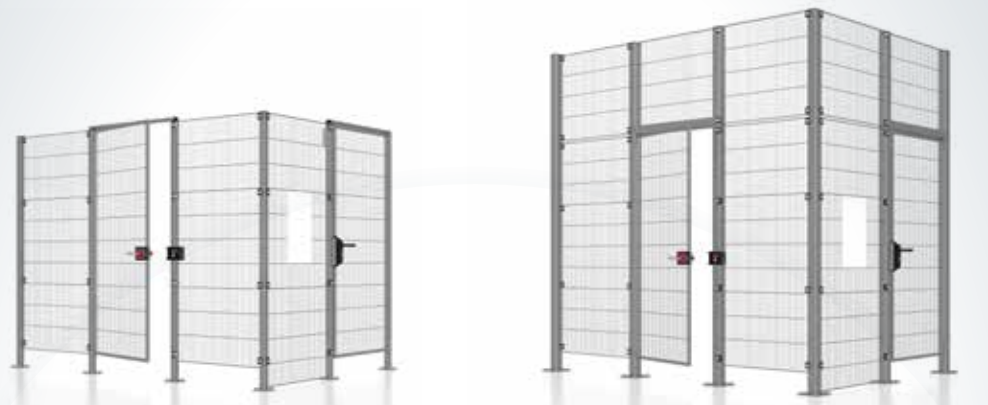


Schutzzaunsysteme

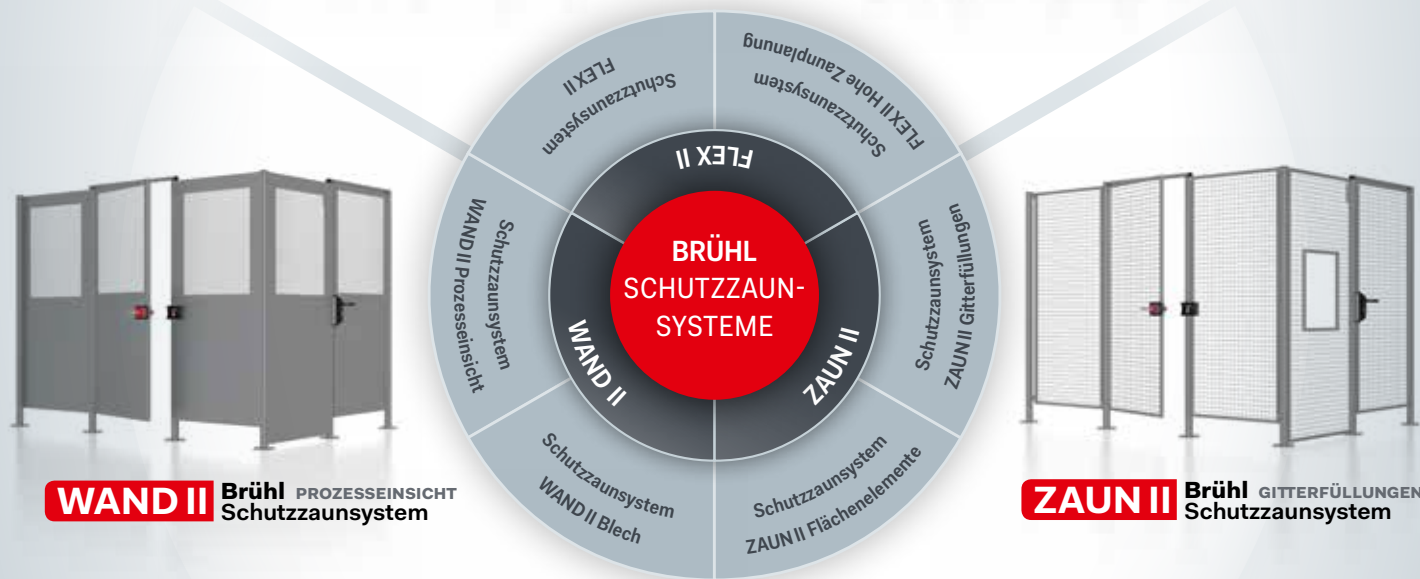
Das passende Schutzzaunsystem für jeden Anwendungsfall

Welches Schutzzaunsystem ist für Ihren Anwendungsfall das passende? Das montagefreundliche FLEX II-System, das stabile System ZAUN II oder das Vollschutz gewährende System WAND II? Ihnen stehen drei Grundsysteme zur Auswahl, die Ihren individuellen Anforderungen präzise angepasst werden.



FLEX II Brühl Schutzzaunsystem

FLEX II Brühl HOHE ZAUNPLANUNG Schutzzaunsystem



WAND II Brühl PROZESSEINSICHT Schutzzaunsystem

ZAUN II Brühl GITTERFÜLLUNGEN Schutzzaunsystem



WAND II Brühl BLECH Schutzzaunsystem



ZAUN II Brühl FLÄCHENELEMENTE Schutzzaunsystem

Übersicht der Schutzzaunsysteme

		Schutzzaunsysteme					
		FLEX II	FLEX II Hohe Zaunplanung	ZAUN II Gitterfüllungen	ZAUN II Flächenelemente	WAND II Blech	WAND II Prozesseinsicht
Abmessungen	max. Höhe	2600 mm	4835 mm	2600 mm	2600 mm	2600 mm	2600 mm
	min. Höhe	1400 mm	2835 mm	1400 mm	1400 mm	1400 mm	2000 mm
	max. Achsmaß	2210 mm	2230 mm	2410 mm	2410 mm	1510 mm	1510 mm
	min. Achsmaß	300 mm	300 mm	300 mm	300 mm	300 mm	1000 mm
	max. Feldbreite	2130 mm	2130 mm	2330 mm	2330 mm	1440 mm	1440 mm
	min. Feldbreite	230 mm	230 mm	230 mm	230 mm	240 mm	940 mm
Füllungsvarianten	FLEX II	●	●	●	×	×	×
	Wellengitter 40	×	×	●	×	×	×
	Wellengitter 25	×	×	●	×	×	×
	Schweißgitter 40	×	×	●	×	×	×
	Polycarbonat	×	×	×	●	×	●
	Sichtschuttscheibe Rotbraun (T50)	×	×	×	○	×	●
	Sichtschuttscheibe Grün (T75/T90)	×	×	×	○	×	●
	Blech (t = 1,5 mm)	×	×	×	●	●	●
	Lochblech Rundlochung Rv 5-8	×	×	×	●	×	×
	Lochblech Quadratlochung Qg 8-12	×	×	×	●	×	×
Oberflächenvielfalt	Pulverbeschichtung	●	●	●	●	●	●
	Feuerverzinkung	●	●	●	●	●	●
Zubehör optional	Potentialausgleich	●	●	●	●	●	●
	Kabelkanalhalterung	●	●	●	●	●	●
	Scheibeneinbau	×	×	●	●	●	●
	Ausschnitte	●	●	●	●	○	×

● Kombination ist möglich. × Kombination ist nicht möglich. ○ Kombination ist optional möglich.



Dank der rahmenlosen Bauweise des Schutzzaunsystems FLEX II ist eine optimale Prozesseinsicht bei hoher Sicherheit gewährleistet

Standardprodukteigenschaften für alle Brühl-Schutzzaunsysteme mit Normverweisen

Flexible Anpassung
Elemente können nebeneinander oder übereinander gesetzt werden (z.B. Ausschnitte, Schrägen, Umrandungen, Trennstellen möglich)
➔ EN ISO 14120; 5.2.1/5.3.1/5.3.7

Modernes Design
durch bündigen Zaunverlauf, Pfosten werden nicht durch Zaunelemente verdeckt, geringe Gesamttiefe des Zaunes
➔ EN ISO 14120; 5.3.7/5.23

Einzelfeld-demontage
ohne Destabilisierung der Nachbarfelder
➔ EN ISO 14120; 5.4.3

Entfernung nur mit Werkzeug
Das Befestigungsmaterial kann nur mithilfe eines Werkzeuges entfernt werden
➔ EN ISO 14120; 5.3.9

Robuste Pfostenprofilstärke
von mindestens 2,0 mm
➔ EN ISO 14120; 5.1.3/5.4.2

Fließgeformte Gewinde
zur sicheren Befestigung der Elemente
➔ EN ISO 14120; 5.3.8/5.4.4

Farbenvielfalt
in unterschiedlichen Farben und feuerverzinkt lieferbar
➔ EN ISO 14120; 5.2.2/5.2.4/5.9

Sichere Montage und Demontage
erfolgt von der Außenseite der Maschine

Positionsgebundene Montage
durch vorgegebene Gewinde im Pfostenprofil/ Vermeidung von Falschmontage
➔ EN ISO 13857; 4.2.2/4.3
➔ EN ISO 14120; 5.2.6

Standfeste Vierlochbodenplatte
zur sicheren Bodenbefestigung
➔ EN ISO 14120; 5.1.3/5.3.8/5.4.2/5.4.3

Höhenausgleich
für größere Unebenheiten des Bodens, optional lieferbar
➔ EN ISO 14120; 5.2.6

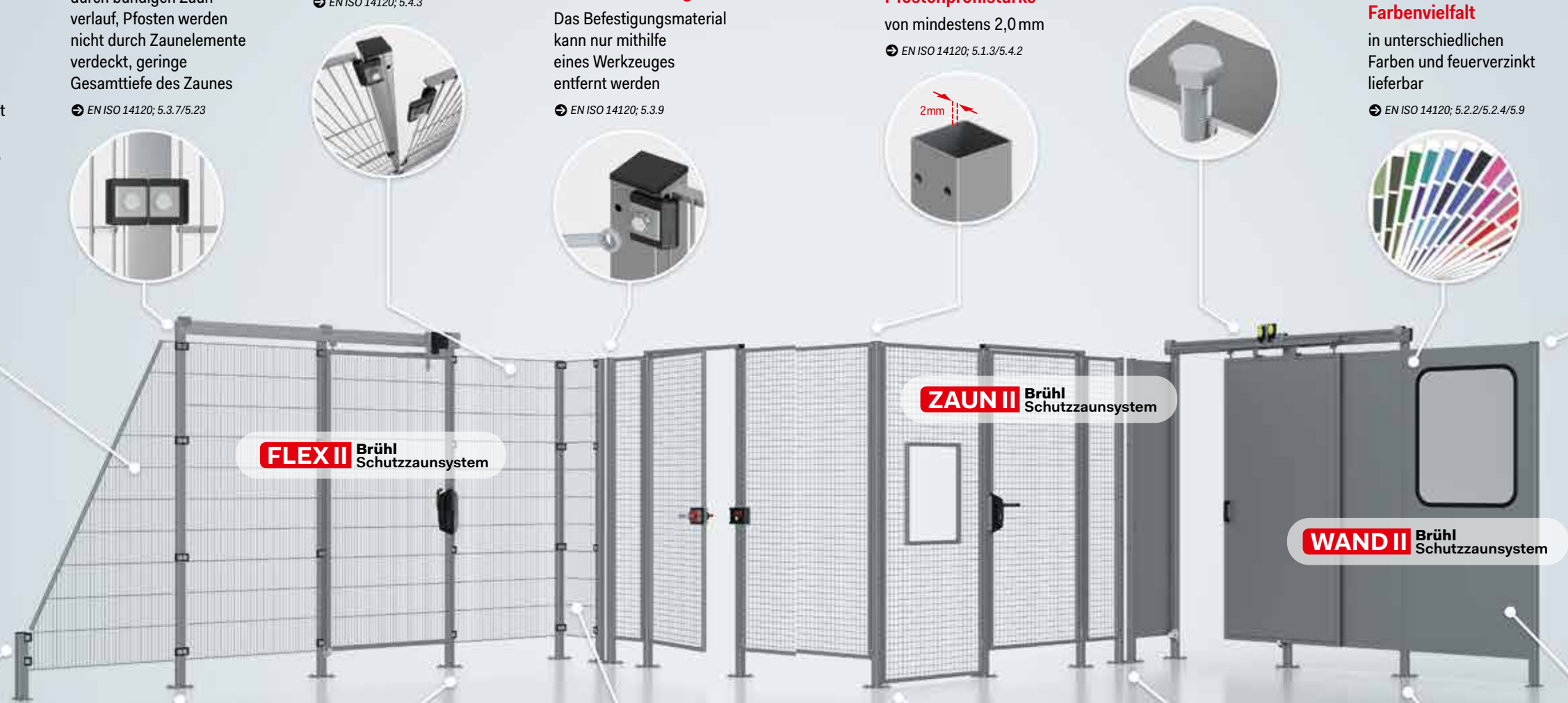
Keine hervorstehenden Querdrähte
dadurch keine Steigkanten an Zaunelementen
➔ EN ISO 14120; 5.18

Unterschiedliche Bodenfreiheiten möglich
➔ EN ISO 13857; 4.3

Einfache Ausrichtung des Justierungspfostens
durch Justierbarkeit bei leicht unebenem Grund, optional lieferbar
➔ EN ISO 14120; 5.2.1

Optimale Stabilität
durch rundum geschweißte Verbindung von Bodenplatte und Pfostenprofil
➔ EN ISO 14120; 5.1.3/5.3.8/5.4.2/5.4.3

Maximale Stoßfestigkeit des Lackaufbaus
durch sandgestrahlte und pulverbeschichtete Elemente
➔ EN ISO 14120; 5.6



FLEX II Brühl Schutzzaunsystem

ZAUN II Brühl Schutzzaunsystem

WAND II Brühl Schutzzaunsystem

SCHUTZZAUNSYSTEME

Schutzzaunsystem FLEX II

Immer auf der sicheren Seite

Das Schutzzaunsystem FLEX II ist eine stabile trennende Schutteinrichtung aus Standardgitterelementen und Pfosten, die mit allen Brühl-Türprodukten kompatibel sind. Das modulare Konzept ermöglicht eine optimale Anpassung an die verschiedensten betrieblichen Gegebenheiten und kann vor Ort individuell gekürzt werden. Das Schutzzaunsystem FLEX II sorgt so für ein Höchstmaß an Sicherheit.

Flexible Breiten

Gitter können im Raster von 23 mm in der Breite gekürzt werden

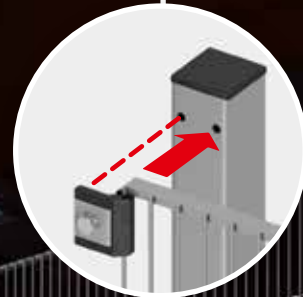
EN ISO 14120; 5.3.7



Unverlierbarkeit des Befestigungsmaterials

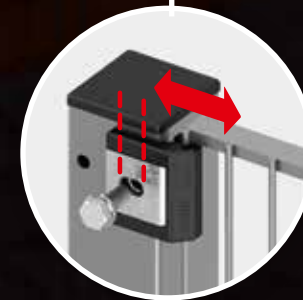
Befestigungsmaterial verbleibt mit Schrauben an den Elementen

EN ISO 14120; 5.3.8/5.4.4/5.19



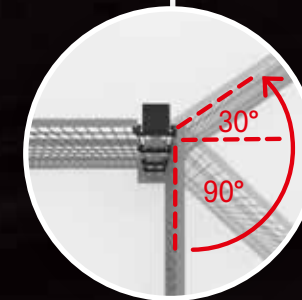
Montagefreundlichkeit

Seitliche Ausgleichstoleranz von +/-2,37 mm



Flexible Winkelstellung

Zaunverlauf in beliebigem Winkel montierbar (ovale Zaunplanung möglich)



Hohe Stabilität bei geringem Gewicht

Gitterelemente bestehen aus Drähten und arrondiertem Flachstahl

EN ISO 14120; 5.2.5/5.4.3



Hohe Planebenheit, optimale Prozesseinsicht

durch rahmenlose Bauart mit einer schlitzförmigen Öffnung von 20 x 200 mm

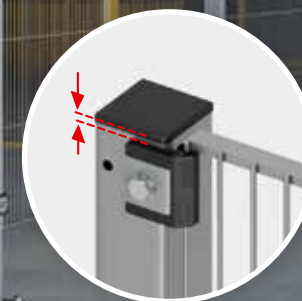
EN ISO 14120; 5.2.2/5.2.4/5.9



Integrierter Höhenausgleich

pro Feld +/-1 mm

EN ISO 14120; 5.2.2



Schräge Zaunfelder

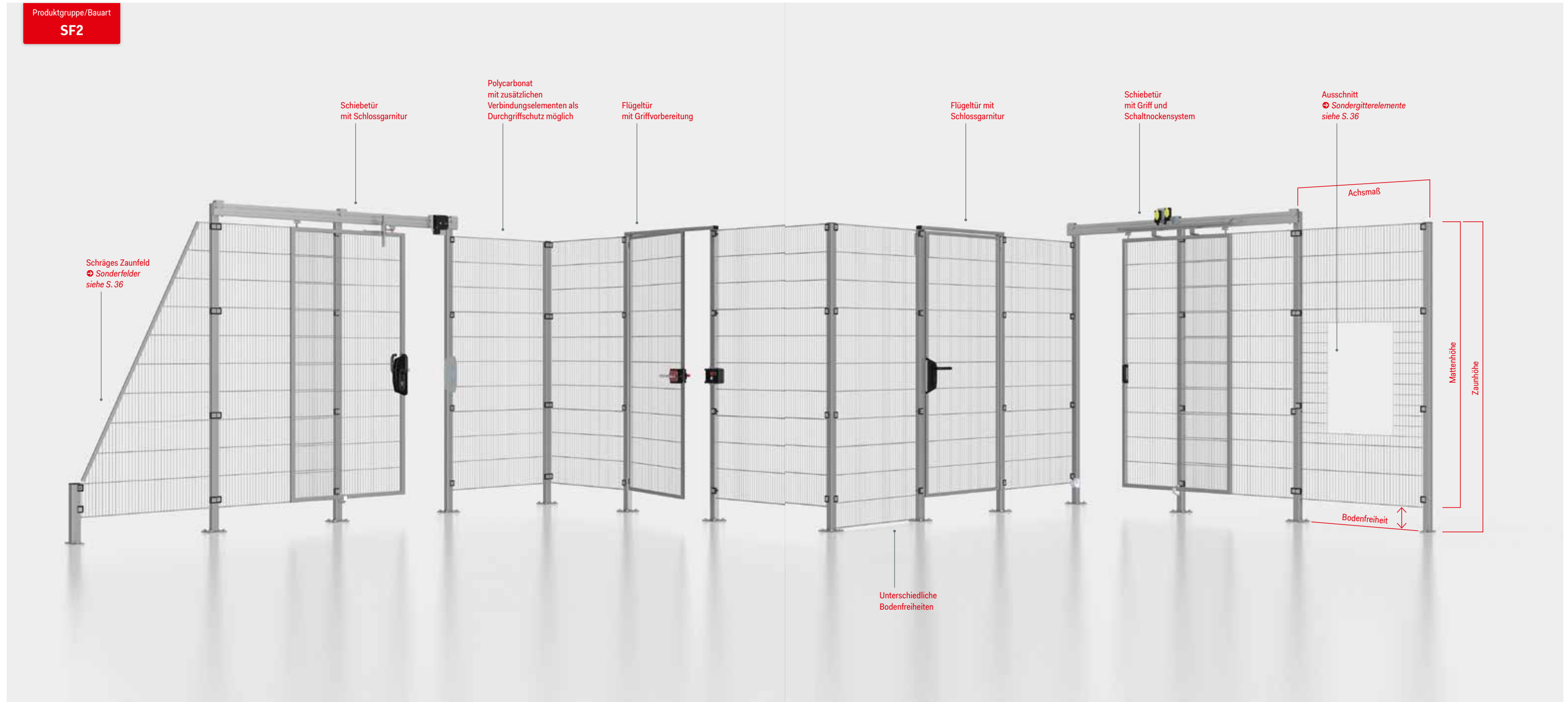
für z.B. Fördertechnikläufe

EN ISO 14120; 5.3.2/5.3.7



Schutzzaunsystem FLEX II

Produktgruppe/Bauart
SF2



SCHUTZZAUNSYSTEME

Standardgitterelemente für Schutzzaunsystem FLEX II

Zaunhöhe	Produkt	Mattenhöhe		planarisches Achsmaß ② von Mitte Pfosten bis Mitte Pfosten ③																	Anzahl des Pfostenbefestigungsmaterials je Matte. Bitte separat bestellen. ④ s. S. 166			
				reales Achsmaß ②																				
		Bodenfreiheit 175 mm	Bodenfreiheit 20 mm	Mattenbreite b (Achsmaß - Pfostenprofil - 20 mm) ⑤																				
				Anzahl senkrechter Stäbe																				
		300	400	500	600	700	800	900	1000	1100	1200	1300	1400	1500	1600	1700	1800	1900	2000	2100	2200			
		303,5	395,5	510,5	602,5	694,5	809,5	901,5	993,5	1108,5	1200,5	1292,5	1407,5	1499,5	1614,5	1706,5	1798,5	1913,5	2005,5	2097,5	2212,5			
		233,5	325,5	440,5	532,5	624,5	739,5	831,5	923,5	1038,5	1130,5	1222,5	1337,5	1429,5	1544,5	1636,5	1728,5	1843,5	1935,5	2027,5	2142,5			
		11	15	20	24	28	33	37	41	46	50	54	59	63	68	72	76	81	85	89	94	FL2		
1400	SF2	-1225	-1380	-234	-326	-441	-533	-625	-740	-832	-924	-1039	-1131	-1223	-1338	-1430	-1545	-1637	-1729	-1844	-1936	-2028	-2143	6
1600	SF2	-1425	-1580	-234	-326	-441	-533	-625	-740	-832	-924	-1039	-1131	-1223	-1338	-1430	-1545	-1637	-1729	-1844	-1936	-2028	-2143	6
1800	SF2	-1625	-1780	-234	-326	-441	-533	-625	-740	-832	-924	-1039	-1131	-1223	-1338	-1430	-1545	-1637	-1729	-1844	-1936	-2028	-2143	8
2000	SF2	-1825	-1980	-234	-326	-441	-533	-625	-740	-832	-924	-1039	-1131	-1223	-1338	-1430	-1545	-1637	-1729	-1844	-1936	-2028	-2143	8
2200	SF2	-2025	-2180	-234	-326	-441	-533	-625	-740	-832	-924	-1039	-1131	-1223	-1338	-1430	-1545	-1637	-1729	-1844	-1936	-2028	-2143	8
2400	SF2	-2225	-2380	-234	-326	-441	-533	-625	-740	-832	-924	-1039	-1131	-1223	-1338	-1430	-1545	-1637	-1729	-1844	-1936	-	-	10
2600	SF2	-2425	-	-234	-326	-441	-533	-625	-740	-832	-924	-1039	-1131	-1223	-1338	-1430	-1545	-1637	-1729	-	-	-	-	10

Beispiel für Artikelnummerschlüssel

Produkt-Mattenhöhe-Mattenbreite (aufgerundet)
SF2-1825-1131

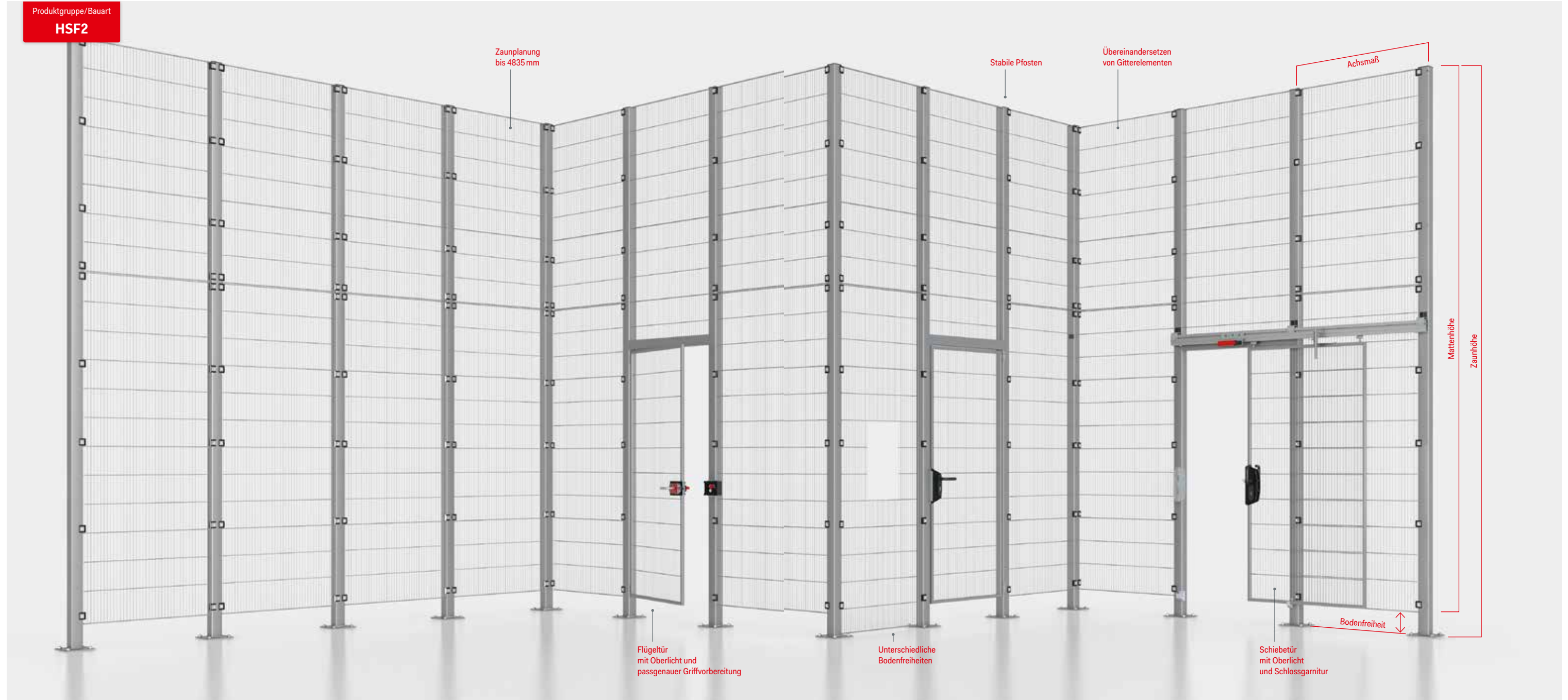
- ① Höhe 2600 mm wird mit Pfostenprofil QR60 ausgeführt, alle anderen Höhen mit Pfostenprofil QR50.
- ② Achsmaß bei Pfostenprofil QR60 +10 mm.
- ③ Definition Achsmaß/Mattenbreite: Siehe Zaunplanung S. 182.
- ④ Mattenhöhe entspricht Zaunhöhe minus Bodenfreiheit.
- ⑤ Gitterteilung 23 x 200 mm, senkrechte Drähte Ø 3,5 mm, waagerechter Flachstahl 15 x 6 mm, waagerechte Drähte Ø 5,5 mm.
- ⑥ Maximale Toleranzen in der Mattenhöhe ± 2,5 mm, maximale Toleranzen in der Mattenbreite ± 4,5 mm.
- ⑦ Kabelkanalhalterungen: siehe S. 167.
- ⑧ Bei unterschiedlichen Zaunhöhen können die Drähte und Flachstäbe in der Horizontalen abweichen.
- ⑨ Bei einem Zaunverlauf mit Türen kann es zu einem leichten Höhenversatz bei den horizontalen Drähten und Flachstäben kommen.



FLEXII-Gitterelemente in Kombination mit einem Rammschutz



Schutzzaunsystem FLEX II Hohe Zaunplanung



SCHUTZZAUNSYSTEME

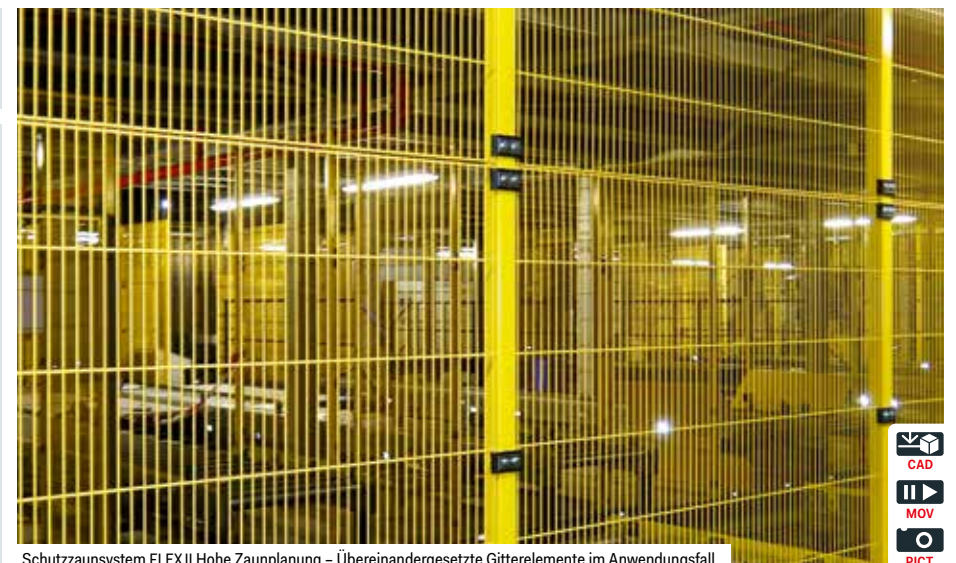
Standardgitterelemente für Schutzzaunsystem FLEX II Hohe Zaunplanung

Zaunhöhe	Produkt	Mattenhöhe		planarisches Achsmaß ① von Mitte Pfosten bis Mitte Pfosten ②											Anzahl des Pfostenbefestigungsmaterials je Matte. Bitte separat bestellen. ③ s. S. 166
		Bodenfreiheit 17,5 mm	Bodenfreiheit 20 mm	reales Achsmaß ③											
				Mattenbreite b (Achsmaß - Pfostenprofil - 20 mm) ④											
				Anzahl senkrechter Stäbe											
				300	400	600	800	1000	1200	1400	1600	1800	2000	2200	
				303,5	395,5	602,5	809,5	1200,5	1407,5	1614,5	1798,5	2005,5	2212,5		
				233,5	325,5	532,5	739,5	923,5	1130,5	1337,5	1544,5	1728,5	1935,5	2142,5	
				11	15	24	33	41	50	59	68	76	85	94	FL2
2835 ⑤	HSF2	-2660	-2815	-234	-326	-533	-740	-924	-1131	-1338	-1545	-1729	-1936	-2143	14
3035 ⑥	HSF2	-2860	-3015	-234	-326	-533	-740	-924	-1131	-1338	-1545	-1729	-1936	-2143	14
3235	HSF2	-3060	-3215	-234	-326	-533	-740	-924	-1131	-1338	-1545	-1729	-1936	-2143	14
3435	HSF2	-3260	-3415	-234	-326	-533	-740	-924	-1131	-1338	-1545	-1729	-1936	-2143	14
3635	HSF2	-3460	-3615	-234	-326	-533	-740	-924	-1131	-1338	-1545	-1729	-1936	-2143	16
3835	HSF2	-3660	-3815	-234	-326	-533	-740	-924	-1131	-1338	-1545	-1729	-1936	-2143	16
4035	HSF2	-3860	-4015	-234	-326	-533	-740	-924	-1131	-1338	-1545	-1729	-1936	-2143	16
4235	HSF2	-4060	-4215	-234	-326	-533	-740	-924	-1131	-1338	-1545	-1729	-1936	-2143	18
4435	HSF2	-4260	-4415	-234	-326	-533	-740	-924	-1131	-1338	-1545	-1729	-1936	-2143	18
4635	HSF2	-4460	-4615	-234	-326	-533	-740	-924	-1131	-1338	-1545	-1729	-1936	-2143	18
4835	HSF2	-4660	-4815	-234	-326	-533	-740	-924	-1131	-1338	-1545	-1729	-1936	-2143	20

Beispiel für Artikelnummerschlüssel

Produkt-Mattenhöhe-Mattenbreite (außergerundet)
HSF2-3660-1936

- ① Höhen 2835 mm und 3035 mm werden mit Pfostenprofil QR60. ausgeführt, alle anderen Höhen mit Pfostenprofil QR80.
- ② Achsmaß bei Pfostenprofil QR60 +10 mm, bei Pfostenprofil QR80 +30 mm.
- ③ Definition Achsmaß/Mattenbreite: Siehe Zaunplanung S. 182.
- ④ Mattenhöhe entspricht Zaunhöhe minus Bodenfreiheit.
- ⑤ Gitterteilung 23 x 200 mm, senkrechte Drähte Ø 3,5 mm, waagerechter Flachstahl 15 x 6 mm, waagerechte Drähte Ø 5,5 mm.
- ⑥ Maximale Toleranzen in der Mattenhöhe ± 2,5 mm, maximale Toleranzen in der Mattenbreite ± 4,5 mm.
- ⑦ Der Abstand zwischen beiden übereinandergesetzten Matten beträgt ca. 10 mm.
- ⑧ Bei unterschiedlichen Zaunhöhen können die Drähte und Flachstäbe in der Horizontalen abweichen.
- ⑨ Bei einem Zaunverlauf mit Türen kann es zu einem leichten Höhenversatz bei den horizontalen Drähten und Flachstäben kommen.

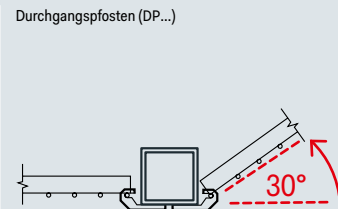


Pfosten für Schutzzaunsystem FLEX II und Schutzzaunsystem FLEX II Hohe Zaunplanung

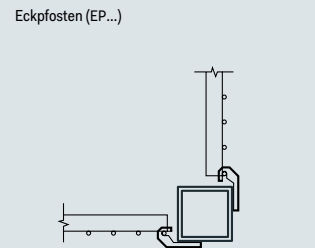
Gerader Zaunverlauf



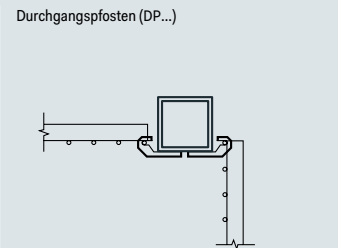
Schräger Zaunverlauf



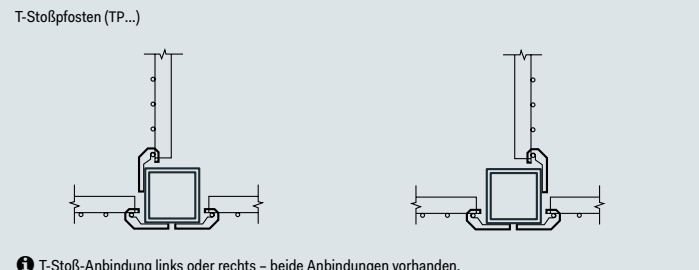
Außenecke



Innenecke



T-Stoß-Zaunverlauf



T-Stoß-Anbindung links oder rechts – beide Anbindungen vorhanden.



Schutzzaunsystem FLEX II – ovaler Zaunverlauf

Pfosten für Schutzzaunsystem FLEX II

Pfosten ohne Höhenausgleich

Zaunhöhe	Durchgangspfosten	Durchgangspfosten	Eckpfosten	T-Stoßpfosten	Durchgangspfosten justierbar	Eckpfosten justierbar	T-Stoßpfosten justierbar
1400	DP-QR50-F-1400-0613	DP-QR50-F-1400-1313	EP-QR50-F-1400-1313	TP-QR50-F-1400-1313	DPJ-QR50-F-1400-1313	EPJ-QR50-F-1400-1313	TPJ-QR50-F-1400-1313
1600	DP-QR50-F-1600-0613	DP-QR50-F-1600-1313	EP-QR50-F-1600-1313	TP-QR50-F-1600-1313	DPJ-QR50-F-1600-1313	EPJ-QR50-F-1600-1313	TPJ-QR50-F-1600-1313
1800	DP-QR50-F-1800-0613	DP-QR50-F-1800-1313	EP-QR50-F-1800-1313	TP-QR50-F-1800-1313	DPJ-QR50-F-1800-1313	EPJ-QR50-F-1800-1313	TPJ-QR50-F-1800-1313
2000	DP-QR50-F-2000-0613	DP-QR50-F-2000-1313	EP-QR50-F-2000-1313	TP-QR50-F-2000-1313	DPJ-QR50-F-2000-1313	EPJ-QR50-F-2000-1313	TPJ-QR50-F-2000-1313
2200	DP-QR50-F-2200-0613	DP-QR50-F-2200-1313	EP-QR50-F-2200-1313	TP-QR50-F-2200-1313	DPJ-QR50-F-2200-1313	EPJ-QR50-F-2200-1313	TPJ-QR50-F-2200-1313
2400	DP-QR50-F-2400-0613	DP-QR50-F-2400-1313	EP-QR50-F-2400-1313	TP-QR50-F-2400-1313	DPJ-QR50-F-2400-1313	EPJ-QR50-F-2400-1313	TPJ-QR50-F-2400-1313
2600	DP-QR60-F-2600-0715	DP-QR60-F-2600-1515	EP-QR60-F-2600-1515	TP-QR60-F-2600-1515	DPJ-QR60-F-2600-1515	EPJ-QR60-F-2600-1515	TPJ-QR60-F-2600-1515

Pfosten mit Höhenausgleich

Übergangspfosten

Zaunhöhe	Durchgangspfosten mit Höhenausgleich	Durchgangspfosten mit Höhenausgleich	Eckpfosten mit Höhenausgleich	T-Stoßpfosten mit Höhenausgleich	Übergangspfosten als Durchgangspfosten	Übergangspfosten als Eckpfosten	Übergangspfosten als T-Stoßpfosten
Höhen- ausgleich	+ 52	+ 52	+ 52	+ 52			
	- 7	- 7	- 7	- 7			
1400	DPHV1-QR50-F-1400-0613	DPHV1-QR50-F-1400-1313	EPHV1-QR50-F-1400-1313	TPHV1-QR50-F-1400-1313	UDP-QR50-F-1400-... [Ⓢ]	UEP-QR50-F-1400-... [Ⓢ]	UTP-QR50-F-1400-... [Ⓢ]
1600	DPHV1-QR50-F-1600-0613	DPHV1-QR50-F-1600-1313	EPHV1-QR50-F-1600-1313	TPHV1-QR50-F-1600-1313	UDP-QR50-F-1600-... [Ⓢ]	UEP-QR50-F-1600-... [Ⓢ]	UTP-QR50-F-1600-... [Ⓢ]
1800	DPHV1-QR50-F-1800-0613	DPHV1-QR50-F-1800-1313	EPHV1-QR50-F-1800-1313	TPHV1-QR50-F-1800-1313	UDP-QR50-F-1800-... [Ⓢ]	UEP-QR50-F-1800-... [Ⓢ]	UTP-QR50-F-1800-... [Ⓢ]
2000	DPHV1-QR50-F-2000-0613	DPHV1-QR50-F-2000-1313	EPHV1-QR50-F-2000-1313	TPHV1-QR50-F-2000-1313	UDP-QR50-F-2000-... [Ⓢ]	UEP-QR50-F-2000-... [Ⓢ]	UTP-QR50-F-2000-... [Ⓢ]
2200	DPHV1-QR50-F-2200-0613	DPHV1-QR50-F-2200-1313	EPHV1-QR50-F-2200-1313	TPHV1-QR50-F-2200-1313	UDP-QR50-F-2200-... [Ⓢ]	UEP-QR50-F-2200-... [Ⓢ]	UTP-QR50-F-2200-... [Ⓢ]
2400	DPHV1-QR50-F-2400-0613	DPHV1-QR50-F-2400-1313	EPHV1-QR50-F-2400-1313	TPHV1-QR50-F-2400-1313	UDP-QR50-F-2400-... [Ⓢ]	UEP-QR50-F-2400-... [Ⓢ]	UTP-QR50-F-2400-... [Ⓢ]
2600	DPHV1-QR60-F-2600-0715	DPHV1-QR60-F-2600-1515	EPHV1-QR60-F-2600-1515	TPHV1-QR60-F-2600-1515	UDP-QR60-F-2600-... [Ⓢ]	UEP-QR60-F-2600-... [Ⓢ]	UTP-QR60-F-2600-... [Ⓢ]

Ⓢ Höhe 2600 wird mit Pfostenprofil QR60 ausgeführt, alle anderen Höhen mit Pfostenprofil QR50. Ⓢ Übergangspfosten: Artikelnummer ergibt sich aus System und Höhe, Erläuterungen siehe S. 183.
 Ⓢ Bei Bestellung Innenecke (DP) und Außenecke (EP) beachten. Ⓢ T-Stoß-Anbindung optional links oder rechts – beide Anbindungen vorhanden. Ⓢ Bodenbefestigungsmittel bitte separat bestellen. Siehe S. 168.

Pfosten für Schutzzaunsystem FLEX II Hohe Zaunplanung

Pfosten ohne Höhenausgleich

Zaunhöhe	Hoher Durchgangspfosten	Hoher Durchgangspfosten	Hoher Eckpfosten	Hoher T-Stoßpfosten	Hoher Durchgangspfosten justierbar	Hoher Eckpfosten justierbar	Hoher T-Stoßpfosten justierbar
2835	HDP-QR60-F-2835-0715	HDP-QR60-F-2835-1515	HEP-QR60-F-2835-1515	HTP-QR60-F-2835-1515	HDPJ-QR60-F-2835-1515	HEPJ-QR60-F-2835-1515	HTPJ-QR60-F-2835-1515
3035	HDP-QR60-F-3035-0715	HDP-QR60-F-3035-1515	HEP-QR60-F-3035-1515	HTP-QR60-F-3035-1515	HDPJ-QR60-F-3035-1515	HEPJ-QR60-F-3035-1515	HTPJ-QR60-F-3035-1515
3235	HDP-QR80-F-3235-1020	HDP-QR80-F-3235-2020	HEP-QR80-F-3235-2020	HTP-QR80-F-3235-2020	HDPJ-QR80-F-3235-2020	HEPJ-QR80-F-3235-2020	HTPJ-QR80-F-3235-2020
3435	HDP-QR80-F-3435-1020	HDP-QR80-F-3435-2020	HEP-QR80-F-3435-2020	HTP-QR80-F-3435-2020	HDPJ-QR80-F-3435-2020	HEPJ-QR80-F-3435-2020	HTPJ-QR80-F-3435-2020
3635	HDP-QR80-F-3635-1020	HDP-QR80-F-3635-2020	HEP-QR80-F-3635-2020	HTP-QR80-F-3635-2020	HDPJ-QR80-F-3635-2020	HEPJ-QR80-F-3635-2020	HTPJ-QR80-F-3635-2020
3835	HDP-QR80-F-3835-1020	HDP-QR80-F-3835-2020	HEP-QR80-F-3835-2020	HTP-QR80-F-3835-2020	HDPJ-QR80-F-3835-2020	HEPJ-QR80-F-3835-2020	HTPJ-QR80-F-3835-2020
4035	HDP-QR80-F-4035-1020	HDP-QR80-F-4035-2020	HEP-QR80-F-4035-2020	HTP-QR80-F-4035-2020	HDPJ-QR80-F-4035-2020	HEPJ-QR80-F-4035-2020	HTPJ-QR80-F-4035-2020
4235	HDP-QR80-F-4235-1020	HDP-QR80-F-4235-2020	HEP-QR80-F-4235-2020	HTP-QR80-F-4235-2020	HDPJ-QR80-F-4235-2020	HEPJ-QR80-F-4235-2020	HTPJ-QR80-F-4235-2020
4435	HDP-QR80-F-4435-1020	HDP-QR80-F-4435-2020	HEP-QR80-F-4435-2020	HTP-QR80-F-4435-2020	HDPJ-QR80-F-4435-2020	HEPJ-QR80-F-4435-2020	HTPJ-QR80-F-4435-2020
4635	HDP-QR80-F-4635-1020	HDP-QR80-F-4635-2020	HEP-QR80-F-4635-2020	HTP-QR80-F-4635-2020	HDPJ-QR80-F-4635-2020	HEPJ-QR80-F-4635-2020	HTPJ-QR80-F-4635-2020
4835	HDP-QR80-F-4835-1020	HDP-QR80-F-4835-2020	HEP-QR80-F-4835-2020	HTP-QR80-F-4835-2020	HDPJ-QR80-F-4835-2020	HEPJ-QR80-F-4835-2020	HTPJ-QR80-F-4835-2020

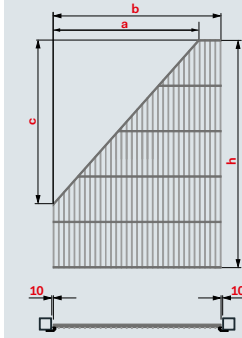
Ⓢ Höhen 2835 und 3035 werden mit Pfostenprofil QR60 ausgeführt, alle anderen Höhen mit Pfostenprofil QR80. Ⓢ Bei Bestellung Innenecke (DP) und Außenecke (EP) beachten.
 Ⓢ T-Stoß-Anbindung optional links oder rechts – beide Anbindungen vorhanden. Ⓢ Bodenbefestigungsmittel bitte separat bestellen. Siehe S. 168.

Sondergitterelemente für Schutzzaunsystem FLEX II

FLEX II-Gitterelemente mit Schräge

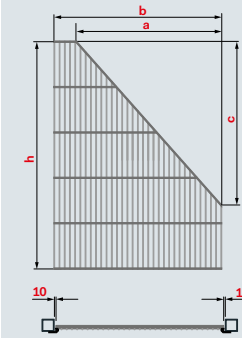
Schräge links

Artikelnummerschlüssel: SF2-h-b-SL-a-c



Schräge rechts

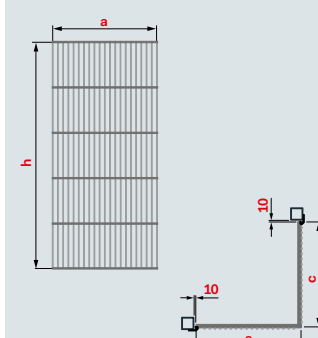
Artikelnummerschlüssel: SF2-h-b-SR-a-c



FLEX II-Gitterelemente für Ecksituationen

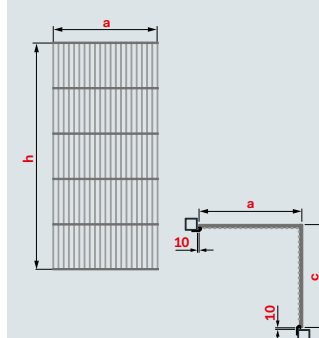
Außenecke

Artikelnummerschlüssel: SF2AE-h-a-c



Innenecke

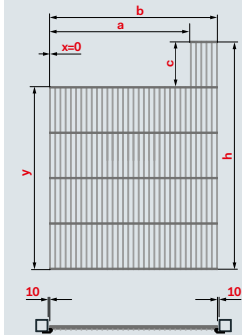
Artikelnummerschlüssel: SF2IE-h-a-c



FLEX II-Gitterelemente mit Ausschnitt

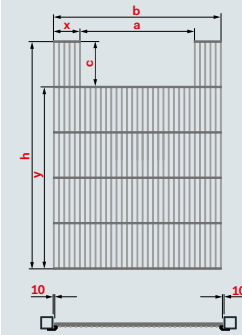
Ausschnitt oben links (x=0)

Artikelnummerschlüssel: SF2-h-b-AR-0-y-a-c



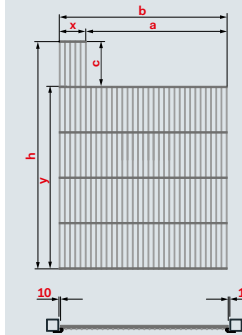
Ausschnitt oben

Artikelnummerschlüssel: SF2-h-b-AR-x-y-a-c



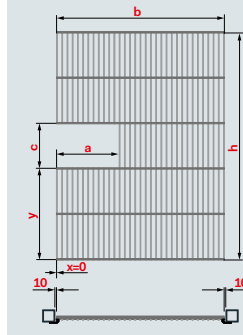
Ausschnitt oben rechts

Artikelnummerschlüssel: SF2-h-b-AR-x-y-a-c



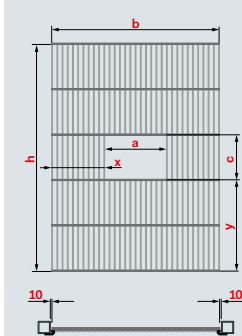
Ausschnitt links (x=0)

Artikelnummerschlüssel: SF2-h-b-AR-0-y-a-c



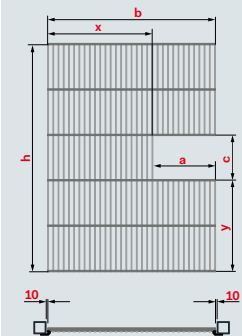
Ausschnitt innen

Artikelnummerschlüssel: SF2-h-b-AR-x-y-a-c



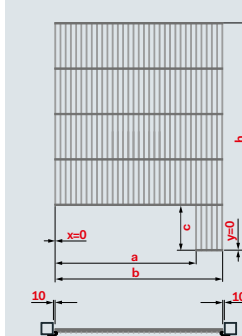
Ausschnitt rechts

Artikelnummerschlüssel: SF2-h-b-AR-x-y-a-c



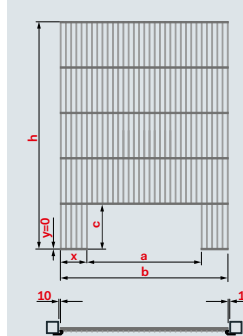
Ausschnitt unten links (x=0 und y=0)

Artikelnummerschlüssel: SF2-h-b-AR-0-0-a-c



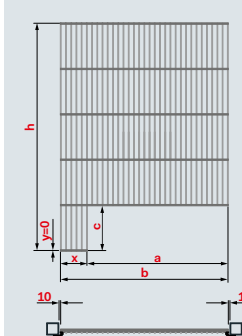
Ausschnitt unten (y=0)

Artikelnummerschlüssel: SF2-h-b-AR-x-0-a-c



Ausschnitt unten rechts (y=0)

Artikelnummerschlüssel: SF2-h-b-AR-x-0-a-c



SF2-h-b-	AR-	x-y-a-c
Bezeichnung des Gitterelements aus dem Schutzzaunsystem FLEX II ☺ Siehe S. 31.	Ausschnitt rechteckig	Bemaßungswerte des Ausschnitts

Bemaßungswerte:
 x = Abstand zwischen der linken Außenkante des Gitterelements und der linken Innenkante des Ausschnitts
 y = Abstand zwischen der Unterkante des Gitterelements und der Unterkante des Ausschnitts
 a = Breite des Ausschnitts
 c = Höhe des Ausschnitts

☺ Der freistehende Rest der Gittermatte links und rechts neben dem Ausschnitt darf max. 130 mm betragen.

Durchgriffschutz aus Polycarbonatscheiben für Gefahrenbereiche



Verbindungselement SF2-PCV mit Polycarbonatscheibe an FLEX II

Polycarbonatscheibe t=5 mm^o als Durchgriffschutz

Zaunhöhe	Produkt	Höhe		Breite				
		Bodenfreiheit 175 mm	Bodenfreiheit 20 mm	234	326	2028	2143	
1400	PCB	-1225	-1380	-234	-326	...	-2028	-2143
1600	PCB	-1425	-1580	-234	-326	...	-2028	-2143
...	PCB
2400	PCB	-2225	-2380	-234	-326	...	-2028	-2143
2600	PCB	-2425	-2580	-234	-326	...	-2028	-2143

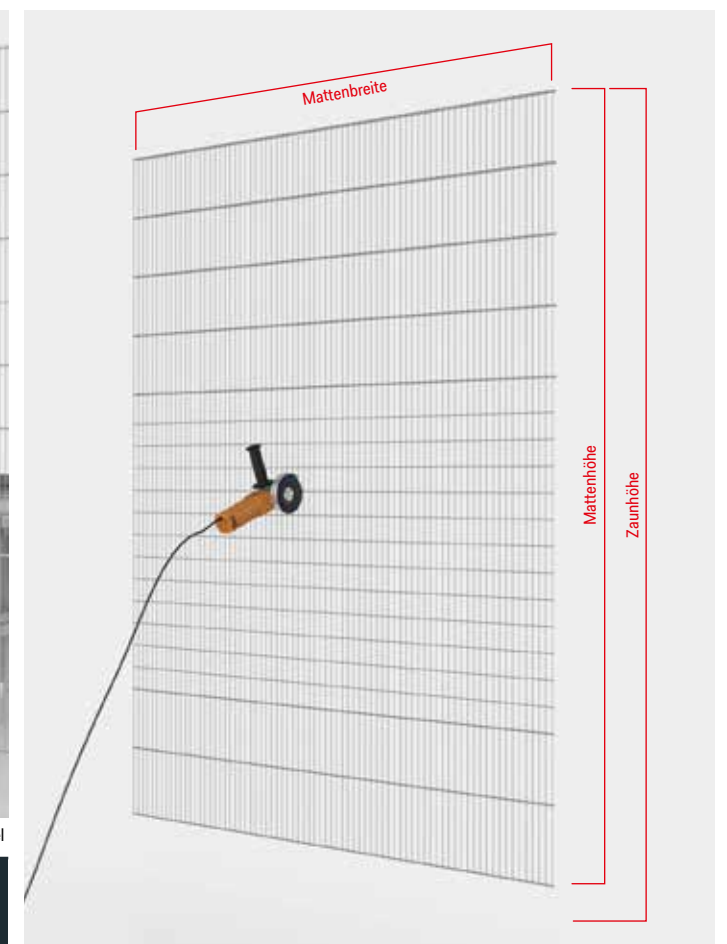
☺ Weitere Stärken auf Anfrage lieferbar. ☺ Größen der Polycarbonatscheiben analog zu FLEX II-Gitterelementen bestellen, siehe Tabellen S. 31 und 33. ☺ Durch die Polycarbonatscheibe reduziert sich die Winkelstellung mit einem Durchgangspfosten von 30 Grad auf 22 Grad
 ☺ Verbindungselement SF2-PCV bitte separat bestellen, siehe S. 166.

Die Kombination von FLEX II-Gitterelementen mit Polycarbonatscheiben bringt in Gefahrenbereichen verstärkte Sicherheit. Durch die Transparenz ist volle Prozesseinsicht weiterhin gewährleistet. Polycarbonat ist im Zuschnitt nur bündig mit dem Gitterelement lieferbar. Zwischen Pfosten und Element verbleibt ein weiterhin durchgreifbarer Bereich von 20 mm (kein Vollschutz).

Schutzgitterausschnittsmatten



Anwendungsbeispiel



Schutzgitterausschnittsmatte zur Konturanpassung für Ausschnitte, z.B. bei Fördertechnik- und -ausläufen

Zaunhöhe	Produkt	Mattenhöhe	SF2-SGA Gitterelemente für Ausschnitte		Achismaß 1800	Anzahl des Pfostenbefestigungsmaterials je Matte ☺ s. S. 166
			Mattenbreite	Mattenbreite		
2000	SF2-SGA	-1825	-1729	-1729	8	
2200	SF2-SGA	-2025	-1729	-1729	8	
2400	SF2-SGA	-2225	-1729	-1729	10	

Die Schutzgitterausschnittsmatte hat in der Mitte eine deutlich engere Maschung, dadurch ist es möglich, die Kontur z.B. an Fördereinrichtungsein- oder -ausläufen sehr genau anzupassen. Eine Schiene oder Ähnliches ist nicht notwendig. Bei niedrigeren Zaunhöhen wird die Ausschnittsmatte durch einen horizontalen Schnitt gekürzt.

Schutzzaunsystem ZAUN II

Ein System, viele Möglichkeiten

Die stabile trennende Schutteinrichtung besteht aus Zaunelementen mit Vierkantprofilrahmen und verschiedenen Füllungsvarianten, sodass sich dieses System in zwei Ausführungen unterscheiden lässt: ZAUN II Gitterfüllungen und ZAUN II Flächenelemente. Das System ZAUN II ist mit allen Brühl-Türprodukten kompatibel. Wenn sich aufgrund der Risiko- und Gefährdungsbeurteilung eine zu hohe Kräfteeinwirkung auf einen Schutzzaun ableiten lässt, werden die Komponenten des Schutzzauns stärker ausgeführt.

Rahmenunterteilung
bei besonders großen Höhen und Breiten

Unverlierbarkeit des Befestigungsmaterials

Befestigungsmaterial verbleibt mit Schrauben an den Elementen

EN ISO 14120; 5.3.8/5.4.4/5.19

Hohe Verwindungssteifigkeit/Stabilität

Elemente bestehen aus auf Gehrung geschweißten Profilrahmen (keine offenen Rahmenprofile) mit eingeschweißten oder eingesetzten Füllungen

EN ISO 14120; 5.4.3

Scheibeneinbau

mit Klemmwinkeln, kein Aufkleben, leichter Scheibentausch möglich

Ausschnitte

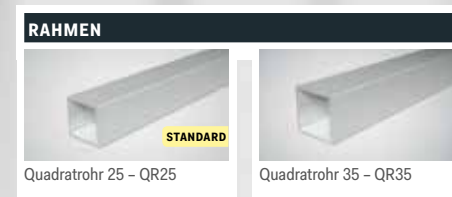
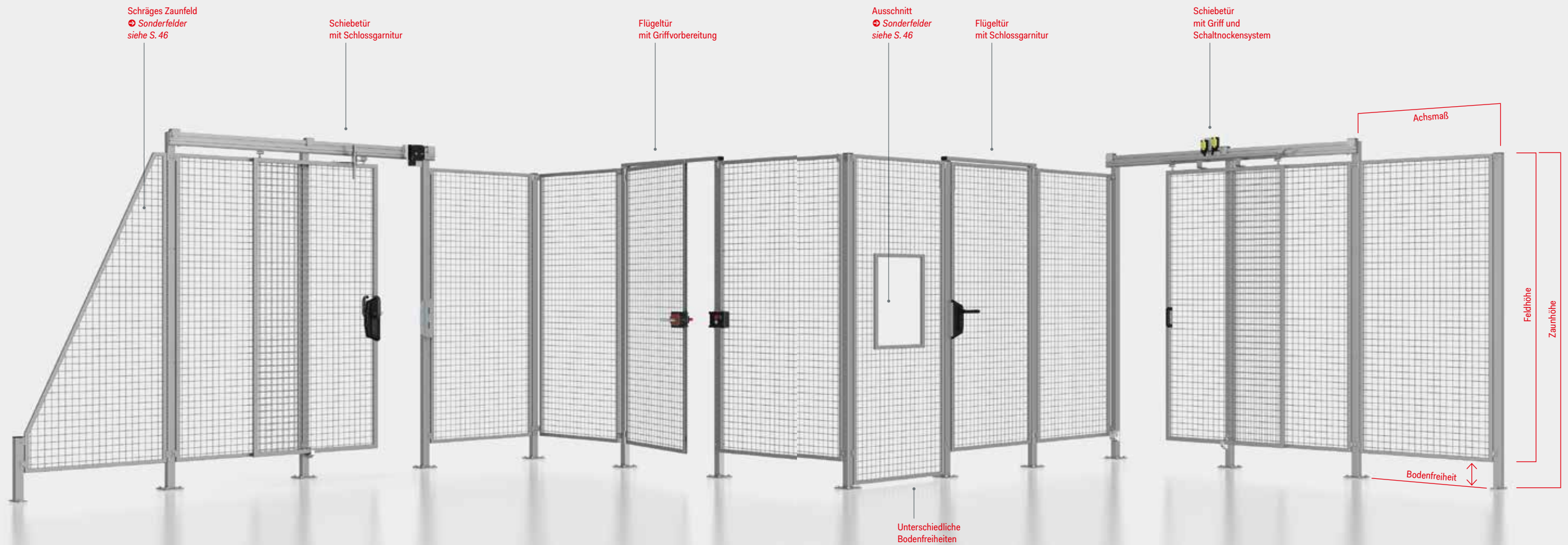
mit Winkel- oder Klemmprofil als Kantenschutz

Feststellschraube vormontiert
zur schnellen Montage

EN ISO 14120; 5.4.4

Schutzzaunsystem ZAUN II Gitterfüllungen

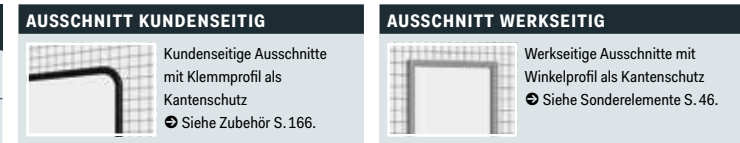
Produktgruppe/Bauart
SZ2-GF



Standardgitterelemente für Schutzzaunsystem ZAUN II Gitterfüllungen

Zaunhöhe	Produkt	Zaunverlauf		Rahmenprofil		Füllung				Feldhöhe		Achsmaß ② von Mitte Pfosten bis Mitte Pfosten ③										Achsmaß ② von Mitte Pfosten bis Mitte Pfosten ③												
		gerader Zaunverlauf/Außenecke	Innenecke		QR25	QR35	Wellengitter 40	FLEX II	Wellengitter 25	Schweißgitter 40	Bodenfreiheit 175 mm	Bodenfreiheit 20 mm	Feldbreite b (Achsmaß - Pfostenprofil - 20) ④										Feldbreite b (Achsmaß - Pfostenprofil - 20) ④											
			Ecklasche links	Ecklasche rechts									300	400	500	600	700	800	900	1000	1100	1200	1300	1400	1500	1600	1700	1800	1900	2000	2100	2200	2300	2400
1400	SZ2-GF	-	-EL	-ER	-QR25	-QR35	-WG40	-F	-WG25	-SG40	-1225	-1380	-230	-330	-430	-530	-630	-730	-830	-930	-1030	-1130	-1230	-1330	-1430	-1530	-1630	-1730	-1830	-1930	-2030	-2130	-2230	-2330
1600	SZ2-GF	-	-EL	-ER	-QR25	-QR35	-WG40	-F	-WG25	-SG40	-1425	-1580	-230	-330	-430	-530	-630	-730	-830	-930	-1030	-1130	-1230	-1330	-1430	-1530	-1630	-1730	-1830	-1930	-2030	-2130	-2230	-2330
1800	SZ2-GF	-	-EL	-ER	-QR25	-QR35	-WG40	-F	-WG25	-SG40	-1625	-1780	-230	-330	-430	-530	-630	-730	-830	-930	-1030	-1130	-1230	-1330	-1430	-1530	-1630	-1730	-1830	-1930	-2030	-2130	-2230	-2330
2000	SZ2-GF	-	-EL	-ER	-QR25	-QR35	-WG40	-F	-WG25	-SG40	-1825	-1980	-230	-330	-430	-530	-630	-730	-830	-930	-1030	-1130	-1230	-1330	-1430	-1530	-1630	-1730	-1830	-1930	-2030	-2130	-2230	-2330
2200	SZ2-GF	-	-EL	-ER	-QR25	-QR35	-WG40	-F	-WG25	-SG40	-2025	-2180	-230	-330	-430	-530	-630	-730	-830	-930	-1030	-1130	-1230	-1330	-1430	-1530	-1630	-1730	-1830	-1930	-2030	-2130	-2230	-2330
2400	SZ2-GF	-	-EL	-ER	-QR25	-QR35	-WG40	-F	-WG25	-SG40	-2225	-2380	-230	-330	-430	-530	-630	-730	-830	-930	-1030	-1130	-1230	-1330	-1430	-1530	-1630	-1730	-1830	-1930	-2030	-2130	-2230	-2330
2600	SZ2-GF	-	-EL	-ER	-QR25	-QR35	-WG40	-F	-WG25	-SG40	-2425	-2580	-230	-330	-430	-530	-630	-730	-830	-930	-1030	-1130	-1230	-1330	-1430	-1530	-1630	-1730	-1830	-1930	-2030	-2130	-2230	-2330

Beispiel für Artikelnummernschlüssel Produkt-Zaunverlauf-Rahmenprofil-Füllung-Feldhöhe-Feldbreite SZ2-GF-QR25-WG40-1825-1430



- ① Höhe 2600 mm wird mit Pfostenprofil QR60 ausgeführt, alle anderen Höhen mit Pfostenprofil QR50.
- ② Achsmaß bei Pfostenprofil QR60 + 10 mm.
- ③ Definition Achsmaß/Feldbreite: Siehe Zaunplanung S. 182.
- ④ Feldhöhe entspricht Zaunhöhe minus Bodenfreiheit.
- ⑤ Kabelkanalhalterungen: siehe S. 167.

KOMBINATION PFOSTEN, RAHMENPROFIL UND FÜLLUNG ■ Standard

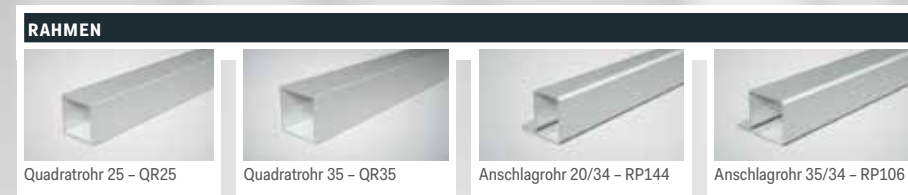
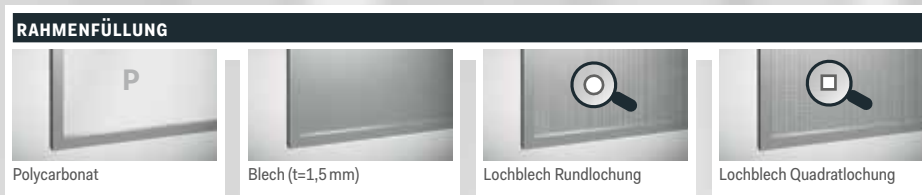
Pfostenprofil	Rahmenprofil		Füllungen			
	QR25	QR35	Wellengitter 40	FLEX II	Wellengitter 25	Schweißgitter 40
QR50	●	x	●	●	●	●
QR60	●	●	●	●	●	●

● Kombination ist möglich. x Kombination ist nicht möglich.



Schutzzaunsystem ZAUN II Flächenelemente

Produktgruppe/Bauart
SZ2-FE



Standardelemente für Schutzzaunsystem ZAUN II Flächenelemente

Zaunhöhe	Produkt	Zaunverlauf			Rahmenprofil				Füllung				Feldhöhe		Achsmaß von Mitte Pfosten bis Mitte Pfosten																					
		gerader Zaunverlauf/Aufnecke	Innenecke		QR25	QR35	RP144	RP106	Polycarbonat	Blech	Lochblech Rundlochung	Lochblech Quadratlochung	Bodenfreiheit 175 mm	Bodenfreiheit 20 mm	300	400	500	600	700	800	900	1000	1100	1200												
			links	rechts											Feldbreite b (Achsmaß - Pfostenprofil - 20)																					
1400	SZ2-FE	-	-EL	-ER	-QR25	-QR35	-RP144	-RP106	-P	-BL	-LBR	-LBQ	-1225	-1380	-230	-330	-430	-530	-630	-730	-830	-930	-1030	-1130	-1230	-1330	-1430	-1530	-1630	-1730	-1830	-1930	-2030	-2130	-2230	-2330
1600	SZ2-FE	-	-EL	-ER	-QR25	-QR35	-RP144	-RP106	-P	-BL	-LBR	-LBQ	-1425	-1580	-230	-330	-430	-530	-630	-730	-830	-930	-1030	-1130	-1230	-1330	-1430	-1530	-1630	-1730	-1830	-1930	-2030	-2130	-2230	-2330
1800	SZ2-FE	-	-EL	-ER	-QR25	-QR35	-RP144	-RP106	-P	-BL	-LBR	-LBQ	-1625	-1780	-230	-330	-430	-530	-630	-730	-830	-930	-1030	-1130	-1230	-1330	-1430	-1530	-1630	-1730	-1830	-1930	-2030	-2130	-2230	-2330
2000	SZ2-FE	-	-EL	-ER	-QR25	-QR35	-RP144	-RP106	-P	-BL	-LBR	-LBQ	-1825	-1980	-230	-330	-430	-530	-630	-730	-830	-930	-1030	-1130	-1230	-1330	-1430	-1530	-1630	-1730	-1830	-1930	-2030	-2130	-2230	-2330
2200	SZ2-FE	-	-EL	-ER	-QR25	-QR35	-RP144	-RP106	-P	-BL	-LBR	-LBQ	-2025	-2180	-230	-330	-430	-530	-630	-730	-830	-930	-1030	-1130	-1230	-1330	-1430	-1530	-1630	-1730	-1830	-1930	-2030	-2130	-2230	-2330
2400	SZ2-FE	-	-EL	-ER	-QR25	-QR35	-RP144	-RP106	-P	-BL	-LBR	-LBQ	-2225	-2380	-230	-330	-430	-530	-630	-730	-830	-930	-1030	-1130	-1230	-1330	-1430	-1530	-1630	-1730	-1830	-1930	-2030	-2130	-2230	-2330
2600	SZ2-FE	-	-EL	-ER	-QR25	-QR35	-RP144	-RP106	-P	-BL	-LBR	-LBQ	-2425	-2580	-230	-330	-430	-530	-630	-730	-830	-930	-1030	-1130	-1230	-1330	-1430	-1530	-1630	-1730	-1830	-1930	-2030	-2130	-2230	-2330

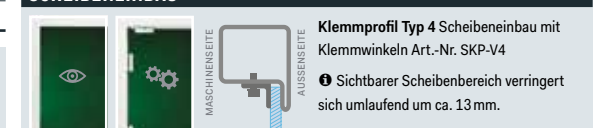
Beispiel für Artikelnummerschlüssel Produkt-Zaunverlauf-Rahmenprofil-Füllung-Feldhöhe-Feldbreite **SZ2-FE-EL-QR25-BL-1225-430**

KOMBINATION PFOSTEN, RAHMENPROFIL UND FÜLLUNG

Pfostenprofil	QR50		QR60			
	QR25	RP144	QR25	RP144	QR35	RP106
Rahmenprofil	Blech	Polycarbonat	Blech	Polycarbonat	Blech	Polycarbonat
Füllung	Lochblech Rundlochung	Lochblech Quadratlochung	Lochblech Rundlochung	Lochblech Quadratlochung	Lochblech Rundlochung	Lochblech Quadratlochung

- ① Feldhöhe entspricht Zaunhöhe minus Bodenfreiheit.
- ② Lochblech: Rundlochung Rv 5-8 / Quadratlochung Qg 8-12
- ③ Blechfüllungen in verzinkter Ausführung werden von der Maschinenseite auf den Rahmen aufgeschraubt.
- ④ Kabelkanalhalterungen: siehe S.167.

SCHEIBENEINBAU



Klemmprofil Typ 4 Scheibeneinbau mit Klemmwinkeln Art.-Nr. SKP-V4
① Sichtbarer Scheibenbereich verringert sich umlaufend um ca. 13 mm.

- ① Höhe 2600 mm wird mit Pfostenprofil QR60 ausgeführt, alle anderen Höhen mit Pfostenprofil QR50.
- ② Achsmaß bei Pfostenprofil QR60 + 10 mm.
- ③ Definition Achsmaß/Feldbreite: Siehe Zaunplanung S.182.

Pfosten für Schutzzaunsystem ZAUN II

Gerader Zaunverlauf

Durchgangspfosten (DP...)

Anschluss unten

Außenecke

Eckpfosten (EP...)

Innenecke

Durchgangspfosten (DP...)

Ecklasche links

Ecklasche rechts

T-Stoß-Zaunverlauf

T-Stoßpfosten (TP...)

ⓘ T-Stoß-Anbindung links oder rechts – beide Anbindungen vorhanden.



Pfosten für Schutzzaunsystem ZAUN II

Pfosten ohne Höhenausgleich							
Zaunhöhe	Durchgangspfosten	Durchgangspfosten	Eckpfosten	T-Stoßpfosten	Durchgangspfosten justierbar	Eckpfosten justierbar	T-Stoßpfosten justierbar
1400	DP-QR50-Z-1400-0613	DP-QR50-Z-1400-1313	EP-QR50-Z-1400-1313	TP-QR50-Z-1400-1313	DPJ-QR50-Z-1400-1313	EPJ-QR50-Z-1400-1313	TPJ-QR50-Z-1400-1313
1600	DP-QR50-Z-1600-0613	DP-QR50-Z-1600-1313	EP-QR50-Z-1600-1313	TP-QR50-Z-1600-1313	DPJ-QR50-Z-1600-1313	EPJ-QR50-Z-1600-1313	TPJ-QR50-Z-1600-1313
1800	DP-QR50-Z-1800-0613	DP-QR50-Z-1800-1313	EP-QR50-Z-1800-1313	TP-QR50-Z-1800-1313	DPJ-QR50-Z-1800-1313	EPJ-QR50-Z-1800-1313	TPJ-QR50-Z-1800-1313
2000	DP-QR50-Z-2000-0613	DP-QR50-Z-2000-1313	EP-QR50-Z-2000-1313	TP-QR50-Z-2000-1313	DPJ-QR50-Z-2000-1313	EPJ-QR50-Z-2000-1313	TPJ-QR50-Z-2000-1313
2200	DP-QR50-Z-2200-0613	DP-QR50-Z-2200-1313	EP-QR50-Z-2200-1313	TP-QR50-Z-2200-1313	DPJ-QR50-Z-2200-1313	EPJ-QR50-Z-2200-1313	TPJ-QR50-Z-2200-1313
2400	DP-QR50-Z-2400-0613	DP-QR50-Z-2400-1313	EP-QR50-Z-2400-1313	TP-QR50-Z-2400-1313	DPJ-QR50-Z-2400-1313	EPJ-QR50-Z-2400-1313	TPJ-QR50-Z-2400-1313
2600	DP-QR60-Z-2600-0715	DP-QR60-Z-2600-1515	EP-QR60-Z-2600-1515	TP-QR60-Z-2600-1515	DPJ-QR60-Z-2600-1515	EPJ-QR60-Z-2600-1515	TPJ-QR60-Z-2600-1515

Pfosten mit Höhenausgleich				Übergangspfosten			
Zaunhöhe	Durchgangspfosten mit Höhenausgleich	Durchgangspfosten mit Höhenausgleich	Eckpfosten mit Höhenausgleich	T-Stoßpfosten mit Höhenausgleich	Übergangspfosten als Durchgangspfosten	Übergangspfosten als Eckpfosten	Übergangspfosten als T-Stoßpfosten
Höhen- ausgleich	+52	+52	+52	+52			
	-7	-7	-7	-7			
1400	DPHV1-QR50-Z-1400-0613	DPHV1-QR50-Z-1400-1313	EPHV1-QR50-Z-1400-1313	TPHV1-QR50-Z-1400-1313	UDP-QR50-Z-1400-... [Ⓢ]	UEP-QR50-Z-1400-... [Ⓢ]	UTP-QR50-Z-1400-... [Ⓢ]
1600	DPHV1-QR50-Z-1600-0613	DPHV1-QR50-Z-1600-1313	EPHV1-QR50-Z-1600-1313	TPHV1-QR50-Z-1600-1313	UDP-QR50-Z-1600-... [Ⓢ]	UEP-QR50-Z-1600-... [Ⓢ]	UTP-QR50-Z-1600-... [Ⓢ]
1800	DPHV1-QR50-Z-1800-0613	DPHV1-QR50-Z-1800-1313	EPHV1-QR50-Z-1800-1313	TPHV1-QR50-Z-1800-1313	UDP-QR50-Z-1800-... [Ⓢ]	UEP-QR50-Z-1800-... [Ⓢ]	UTP-QR50-Z-1800-... [Ⓢ]
2000	DPHV1-QR50-Z-2000-0613	DPHV1-QR50-Z-2000-1313	EPHV1-QR50-Z-2000-1313	TPHV1-QR50-Z-2000-1313	UDP-QR50-Z-2000-... [Ⓢ]	UEP-QR50-Z-2000-... [Ⓢ]	UTP-QR50-Z-2000-... [Ⓢ]
2200	DPHV1-QR50-Z-2200-0613	DPHV1-QR50-Z-2200-1313	EPHV1-QR50-Z-2200-1313	TPHV1-QR50-Z-2200-1313	UDP-QR50-Z-2200-... [Ⓢ]	UEP-QR50-Z-2200-... [Ⓢ]	UTP-QR50-Z-2200-... [Ⓢ]
2400	DPHV1-QR50-Z-2400-0613	DPHV1-QR50-Z-2400-1313	EPHV1-QR50-Z-2400-1313	TPHV1-QR50-Z-2400-1313	UDP-QR50-Z-2400-... [Ⓢ]	UEP-QR50-Z-2400-... [Ⓢ]	UTP-QR50-Z-2400-... [Ⓢ]
2600	DPHV1-QR60-Z-2600-0715	DPHV1-QR60-Z-2600-1515	EPHV1-QR60-Z-2600-1515	TPHV1-QR60-Z-2600-1515	UDP-QR60-Z-2600-... [Ⓢ]	UEP-QR60-Z-2600-... [Ⓢ]	UTP-QR60-Z-2600-... [Ⓢ]

[Ⓢ] Höhe 2600 wird mit Pfostenprofil QR60 ausgeführt, alle anderen Höhen mit Pfostenprofil QR50. [Ⓢ] Übergangspfosten: Artikelnummer ergibt sich aus System und Höhe, Erläuterungen siehe S. 183.
[ⓘ] Bei Bestellung Innenecke (DP) und Außenecke (EP) beachten. [ⓘ] T-Stoß-Anbindung optional links oder rechts – beide Anbindungen vorhanden. [Ⓢ] Bodenbefestigungsmittel bitte separat bestellen. Siehe S. 168.

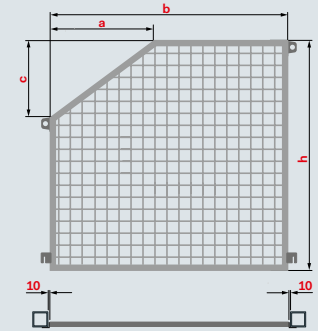


Sonderelemente für Schutzzaunsystem ZAUN II Gitterfüllungen

ZAUN II-Gitterelemente mit Schräge

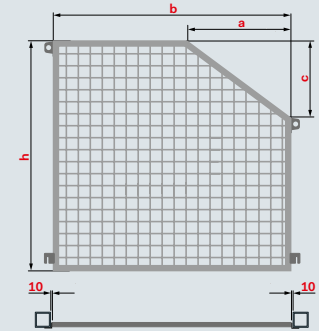
Schräge links

Artikelnummerschlüssel:
SZ2-GF-QR25-WG40-h-b-SL-a-c



Schräge rechts

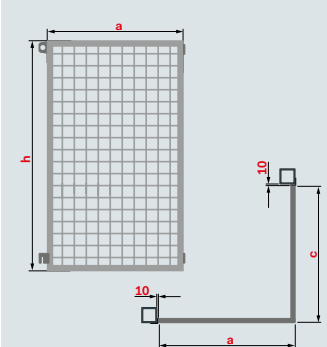
Artikelnummerschlüssel:
SZ2-GF-QR25-WG40-h-b-SR-a-c



ZAUN II-Gitterelemente für Ecksituationen

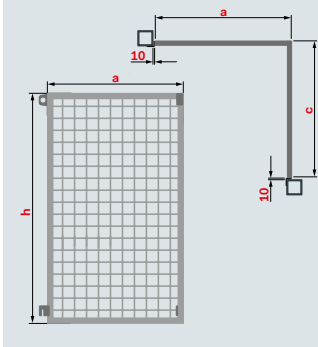
Außenecke

Artikelnummerschlüssel:
SZ2AE-GF-QR25-WG40-h-a-c



Innenecke

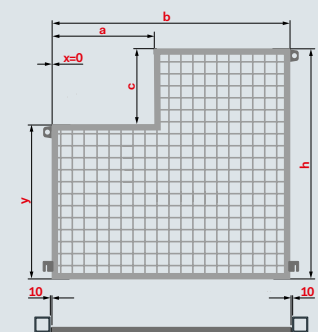
Artikelnummerschlüssel:
SZ2IE-GF-QR25-h-a-c



ZAUN II-Gitterelemente mit rechteckigem Ausschnitt

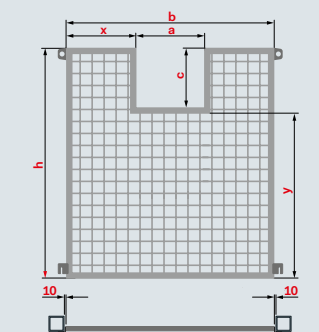
Ausschnitt oben links (x=0)

Artikelnummerschlüssel:
SZ2-GF-QR25-WG40-h-b-AR-0-y-a-c



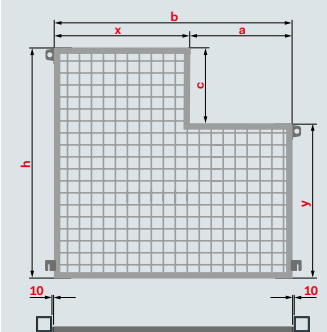
Ausschnitt oben

Artikelnummerschlüssel:
SZ2-GF-QR25-WG40-h-b-AR-x-y-a-c



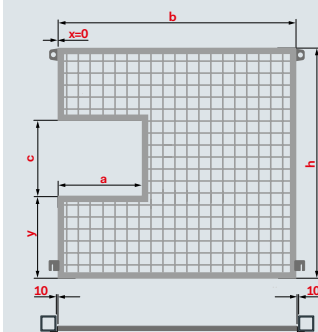
Ausschnitt oben rechts

Artikelnummerschlüssel:
SZ2-GF-QR25-WG40-h-b-AR-x-y-a-c



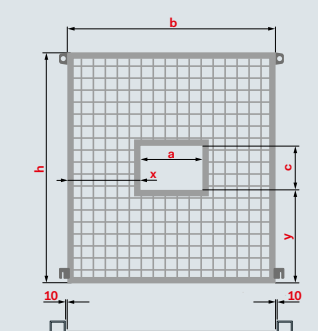
Ausschnitt links (x=0)

Artikelnummerschlüssel:
SZ2-GF-QR25-WG40-h-b-AR-0-y-a-c



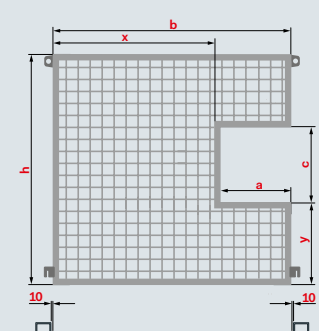
Ausschnitt innen

Artikelnummerschlüssel:
SZ2-GF-QR25-WG40-h-b-AR-x-y-a-c



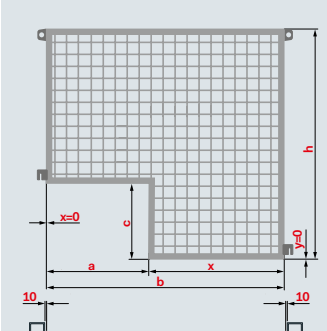
Ausschnitt rechts

Artikelnummerschlüssel:
SZ2-GF-QR25-WG40-h-b-AR-x-y-a-c



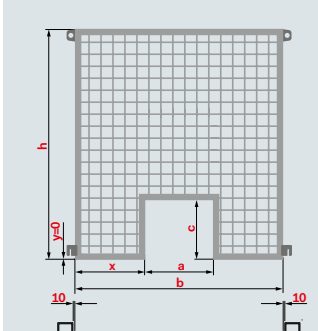
Ausschnitt unten links (x=0 und y=0)

Artikelnummerschlüssel:
SZ2-GF-QR25-WG40-h-b-AR-0-0-a-c



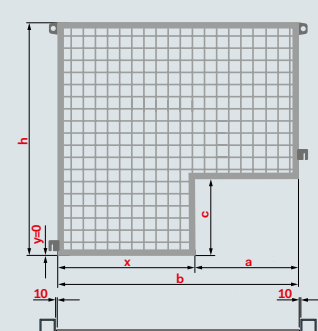
Ausschnitt unten (y=0)

Artikelnummerschlüssel:
SZ2-GF-QR25-WG40-h-b-AR-x-0-a-c



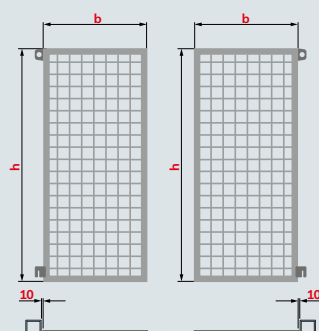
Ausschnitt unten rechts (y=0)

Artikelnummerschlüssel:
SZ2-GF-QR25-WG40-h-b-AR-x-0-a-c



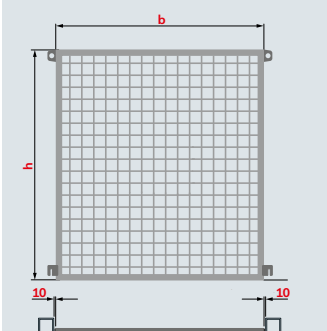
Element mit 2 Laschen

Artikelnummerschlüssel:
SZ2LER(rechts)/SZ2LEL(links)-GF-QR25-WG40-h-b



Standardelement

Artikelnummerschlüssel:
SZ2-GF-QR25-WG40-h-b



SZ2-GF-QR25-WG40-h-b-AR-x-y-a-c

Ausführung des Gitterelements aus dem Schutzzaunsystem ZAUN II ☛ Siehe S. 40/41

SZ2-GF-WG40-h-b-AR-x-y-a-c

Ausschnitt rechteckig

SZ2-GF-WG40-h-b-AR-x-y-a-c

Bemaßungswerte des Ausschnitts

Bemaßungswerte:
x = Abstand zwischen der linken Außenkante des Gitterelements und der linken Innenkante des Ausschnitts
y = Abstand zwischen der Unterkante des Gitterelements und der Unterkante des Ausschnitts
a = Breite des Ausschnitts
c = Höhe des Ausschnitts
☛ Bei der Bestellung den Zaunverlauf in der Artikelnummer beachten. ☛ Siehe S. 44.



Passgenaue ZAUN II-Elemente mit individuellen Ausschnitten



Anlagenbeispiel mit Tunnel, konstruiert aus Sonderfeldern

Schutzaunsystem WAND II

Modularer Rundumschutz

Das Schutzaunsystem WAND II von Brühl besteht aus Blechelementen und Pfosten, die mit allen Brühl-Türprodukten kompatibel sind. Diese stabile trennende Schutzeinrichtung wird insbesondere dort eingesetzt, wo keine Anlagensicherheit durch Schutzgitter gewährleistet werden kann bzw. weitere Umgebungsbedingungen – wie z.B. Schutz vor Rauchbildung, Sicht-, Schall- oder Kleinstteilerschutz – berücksichtigt werden müssen. Das System WAND II Prozesseinsicht wurde speziell für Bereiche entwickelt, in denen ein Einblick in die Anlage notwendig ist.

Sichtfenstereinbau

Schutzscheiben aus Polycarbonat, Sichtschutzscheiben und Durchschlaghemmung können ergänzt werden

EN ISO 14120
5.2.4/5.4.2/5.9/5.10/5.16/5.17

Prozesseinsichtfenster

großflächige Einsicht, eckige Fenster = einfacher Austausch möglich

EN ISO 14120;
5.2.4/5.4.2/5.9/5.10/5.16/5.17

Integrierter Höhenausgleich

pro Feld +/-5 mm

EN ISO 14120; 5.2.2

Sichtschutz

Aufliegen von Blechwänden auf Pfosten

EN ISO 14120; 5.1.3/5.1.4/
5.1.5/5.1.6/5.3.7/5.5/5.16/5.17

Hohe Qualität

Blechelemente bestehen aus gelasertem und gekantetem Blech

EN ISO 14120; 5.4.3

Vollschutz

Sichtschutz, Spritzschutz, Kleinstteilerschutz, Schutz vor grellem Licht, Rauch, Wärme, Staub, Laser, Zugluft

EN ISO 14120; 5.1.3/5.1.4/
5.1.5/5.1.6/5.3.7/5.5/5.16/5.17



Schutzzaunsystem WAND II Blech



SCHUTZZAUNSYSTEME

Standardblechelemente für Schutzzaunsystem WAND II Blech

Zaunhöhe	Produkt	Zaunverlauf		Wandhöhe		Achismaß ② von Mitte Pfosten bis Mitte Pfosten ③													
		gerader Zaunverlauf/Außenecke	Innenecke		Bodenfreiheit: 175 mm	Bodenfreiheit: 20 mm	300	400	500	600	700	800	900	1000	1100	1200	1300	1400	1500
			Eckkantung links	Eckkantung rechts			Wandbreite b (Achismaß - Pfostenprofil - 10 mm) ④												
1400	SW2-BL	-	-EL	-ER	-1225	-1380	-240	-340	-440	-540	-640	-740	-840	-940	-1040	-1140	-1240	-1340	-1440
1600	SW2-BL	-	-EL	-ER	-1425	-1580	-240	-340	-440	-540	-640	-740	-840	-940	-1040	-1140	-1240	-1340	-1440
1800	SW2-BL	-	-EL	-ER	-1625	-1780	-240	-340	-440	-540	-640	-740	-840	-940	-1040	-1140	-1240	-1340	-1440
2000	SW2-BL	-	-EL	-ER	-1825	-1980	-240	-340	-440	-540	-640	-740	-840	-940	-1040	-1140	-1240	-1340	-1440
2200	SW2-BL	-	-EL	-ER	-2025	-2180	-240	-340	-440	-540	-640	-740	-840	-940	-1040	-1140	-1240	-1340	-1440
2400	SW2-BL	-	-EL	-ER	-2225	-2380	-240	-340	-440	-540	-640	-740	-840	-940	-1040	-1140	-1240	-1340	-1440
2600 ⑤	SW2-BL	-	-EL	-ER	-2425	-2580	-240	-340	-440	-540	-640	-740	-840	-940	-1040	-1140	-1240	-1340	-1440

Beispiel für Artikelnummerschlüssel Produkt-Zaunverlauf-Wandhöhe-Wandbreite SW2-BL-ER-1980-1240

- ① Höhe 2600 mm wird mit Pfostenprofil QR60 ausgeführt, alle anderen Höhen mit Pfostenprofil QR50.
- ② Achsmaß bei Pfostenprofil QR60 + 10 mm.
- ③ Definition Achsmaß/Wandbreite: Siehe Zaunplanung S. 183.
- ④ Wandhöhe entspricht Zaunhöhe minus Bodenfreiheit.
- ⑤ Kabelkanalhalterungen: siehe S. 167.

MATERIALOPTION

Auch sendzimirverzinkte Blechausführung lieferbar

FARBEMPFEHLUNG

Bei dem Schutzzaunsystem WAND II empfehlen wir, Pfosten und Blechelemente gleichfarbig zu gestalten. Zudem empfehlen wir (sofern lieferbar) einen Feinstrukturack, damit die Oberfläche unempfindlicher ist.



Anlagenbeispiel: Schutzzaunsystem WAND II mit einer Doppelflügeltür



Schutzzaunsystem WAND II Prozesseinsicht, Durchschlaghemmend

Produktgruppe/Bauart
SW2-PE



Standardblechelemente für Schutzzaunsystem WAND II Prozesseinsicht, Durchschlaghemmend

Zaunhöhe	Produkt	Option Durchschlaghemmend	Zaunverlauf		Fensterfüllung			Wandhöhe		Achsmaß von Mitte Pfosten bis Mitte Pfosten						
			gerader Zaunverlauf/Außenecke	Innenecke		Polycarbonat	Sichtschutzscheibe Rotbraun	Sichtschutzscheibe Grün	Bodenfreiheit: 175 mm	Bodenfreiheit: 20 mm	1000	1100	1200	1300	1400	1500
				Ecklasche links	Ecklasche rechts						Wandbreite b (Achsmaß - Pfostenprofil - 10 mm)					
2000	SW2-PE	-D	-	-EL	-ER	-P	-SSB	-SSG	-1825	-1980	-940	-1040	-1140	-1240	-1340	-1440
2200	SW2-PE	-D	-	-EL	-ER	-P	-SSB	-SSG	-2025	-2180	-940	-1040	-1140	-1240	-1340	-1440
2400	SW2-PE	-D	-	-EL	-ER	-P	-SSB	-SSG	-2225	-2380	-940	-1040	-1140	-1240	-1340	-1440
2600	SW2-PE	-D	-	-EL	-ER	-P	-SSB	-SSG	-2425	-2580	-940	-1040	-1140	-1240	-1340	-1440

Beispiel für Artikelnummerschlüssel Produkt-(Option Durchschlaghemmend)-Zaunverlauf-Fensterfüllung-Wandhöhe-Wandbreite **SW2-PE-D-SSB-1980-1240**

FARBEMPFEHLUNG
Bei dem Schutzzaunsystem WAND II empfehlen wir, Pfosten und Blechelemente gleichfarbig zu gestalten. Zudem empfehlen wir (sofern lieferbar) einen Feinstrukturlack, damit die Oberfläche unempfindlicher ist.

MATERIALOPTION
Auch sendzimirverzinkte Blechausführung lieferbar

SCHEIBENEINBAU



Fenster der Prozesseinsicht werden mit einem Z-Profil geklemmt.
Eckiger Fenstereinbau, leichte Austauschbarkeit
Maße maximal: 1195 x 1195 mm

- 1 Höhe 2600 mm wird mit Pfostenprofil QR60 ausgeführt, alle anderen Höhen mit Pfostenprofil QR50.
- 2 Achsmaß bei Pfostenprofil QR60 + 10 mm.
- 3 Definition Achsmaß/Wandbreite: Siehe Zaunplanung S.183.
- 4 Wandhöhe entspricht Zaunhöhe minus Bodenfreiheit.
- 5 Die Höhe vom Boden bis zur Unterkante der Prozesseinsichtsfenster beträgt immer 1255 mm.
- 6 Bei einem Zaunverlauf mit Türen werden die Rahmen der Türen vollflächig mit den Prozesseinsichtsfenstern ausgefüllt, daher ergibt sich ein leichter Versatz bei der horizontalen Oberkante der Prozesseinsichtsfenster von Türen zu Wandelementen.
- 7 Kabelkanalhalterungen: siehe S. 167.

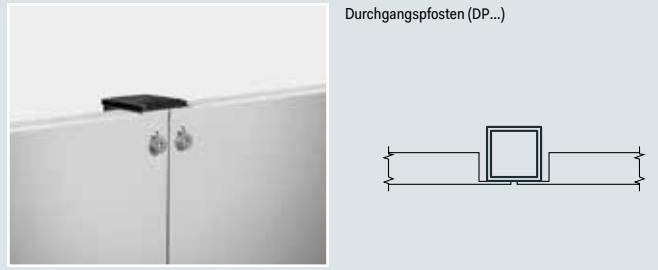


Schutzzaunsystem WAND II Prozesseinsicht mit Durchschlaghemmung

SCHUTZZAUNSYSTEME


Pfosten für Schutzzaunsystem WAND II

Gerader Zaunverlauf



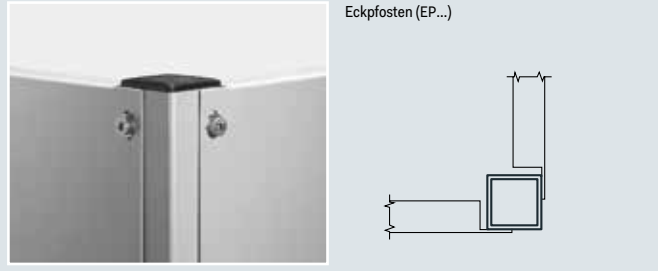
Durchgangspfosten (DP...)

Anschluss links




Durchgangspfosten (DP...)

Außenecke



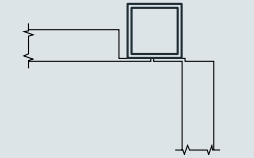
Eckpfosten (EP...)

Innenecke

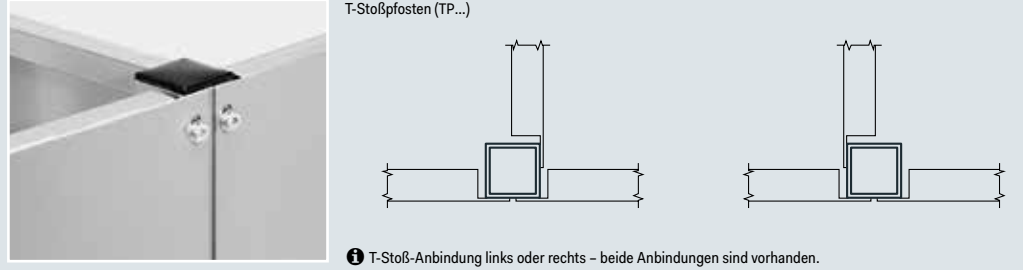


Durchgangspfosten (DP...)

Eckkantung links



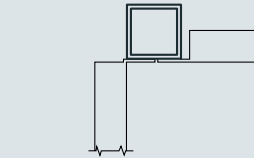
T-Stoß-Zaunverlauf



T-Stoßpfosten (TP...)

ⓘ T-Stoß-Anbindung links oder rechts – beide Anbindungen sind vorhanden.

Eckkantung rechts





Pfosten für Schutzzaunsystem WAND II

Pfosten ohne Höhenausgleich							
Zaunhöhe	Durchgangspfosten	Durchgangspfosten	Eckpfosten	T-Stoßpfosten	Durchgangspfosten justierbar	Eckpfosten justierbar	T-Stoßpfosten justierbar
1400	DP-QR50-W-1400-0613	DP-QR50-W-1400-1313	EP-QR50-W-1400-1313	TP-QR50-W-1400-1313	DPJ-QR50-W-1400-1313	EPJ-QR50-W-1400-1313	TPJ-QR50-W-1400-1313
1600	DP-QR50-W-1600-0613	DP-QR50-W-1600-1313	EP-QR50-W-1600-1313	TP-QR50-W-1600-1313	DPJ-QR50-W-1600-1313	EPJ-QR50-W-1600-1313	TPJ-QR50-W-1600-1313
1800	DP-QR50-W-1800-0613	DP-QR50-W-1800-1313	EP-QR50-W-1800-1313	TP-QR50-W-1800-1313	DPJ-QR50-W-1800-1313	EPJ-QR50-W-1800-1313	TPJ-QR50-W-1800-1313
2000	DP-QR50-W-2000-0613	DP-QR50-W-2000-1313	EP-QR50-W-2000-1313	TP-QR50-W-2000-1313	DPJ-QR50-W-2000-1313	EPJ-QR50-W-2000-1313	TPJ-QR50-W-2000-1313
2200	DP-QR50-W-2200-0613	DP-QR50-W-2200-1313	EP-QR50-W-2200-1313	TP-QR50-W-2200-1313	DPJ-QR50-W-2200-1313	EPJ-QR50-W-2200-1313	TPJ-QR50-W-2200-1313
2400	DP-QR50-W-2400-0613	DP-QR50-W-2400-1313	EP-QR50-W-2400-1313	TP-QR50-W-2400-1313	DPJ-QR50-W-2400-1313	EPJ-QR50-W-2400-1313	TPJ-QR50-W-2400-1313
2600	DP-QR60-W-2600-0715	DP-QR60-W-2600-1515	EP-QR60-W-2600-1515	TP-QR60-W-2600-1515	DPJ-QR60-W-2600-1515	EPJ-QR60-W-2600-1515	TPJ-QR60-W-2600-1515

Pfosten mit Höhenausgleich				Übergangspfosten			
Zaunhöhe	Durchgangspfosten mit Höhenausgleich	Durchgangspfosten mit Höhenausgleich	Eckpfosten mit Höhenausgleich	T-Stoßpfosten mit Höhenausgleich	Übergangspfosten als Durchgangspfosten	Übergangspfosten als Eckpfosten	Übergangspfosten als T-Stoßpfosten
Höhen- ausgleich	+ 52	+ 52	+ 52	+ 52			
	- 7	- 7	- 7	- 7			
1400	DPHV1-QR50-W-1400-0613	DPHV1-QR50-W-1400-1313	EPHV1-QR50-W-1400-1313	TPHV1-QR50-W-1400-1313	UDP-QR50-W-1400-... [Ⓢ]	UEP-QR50-W-1400-... [Ⓢ]	UTP-QR50-W-1400-... [Ⓢ]
1600	DPHV1-QR50-W-1600-0613	DPHV1-QR50-W-1600-1313	EPHV1-QR50-W-1600-1313	TPHV1-QR50-W-1600-1313	UDP-QR50-W-1600-... [Ⓢ]	UEP-QR50-W-1600-... [Ⓢ]	UTP-QR50-W-1600-... [Ⓢ]
1800	DPHV1-QR50-W-1800-0613	DPHV1-QR50-W-1800-1313	EPHV1-QR50-W-1800-1313	TPHV1-QR50-W-1800-1313	UDP-QR50-W-1800-... [Ⓢ]	UEP-QR50-W-1800-... [Ⓢ]	UTP-QR50-W-1800-... [Ⓢ]
2000	DPHV1-QR50-W-2000-0613	DPHV1-QR50-W-2000-1313	EPHV1-QR50-W-2000-1313	TPHV1-QR50-W-2000-1313	UDP-QR50-W-2000-... [Ⓢ]	UEP-QR50-W-2000-... [Ⓢ]	UTP-QR50-W-2000-... [Ⓢ]
2200	DPHV1-QR50-W-2200-0613	DPHV1-QR50-W-2200-1313	EPHV1-QR50-W-2200-1313	TPHV1-QR50-W-2200-1313	UDP-QR50-W-2200-... [Ⓢ]	UEP-QR50-W-2200-... [Ⓢ]	UTP-QR50-W-2200-... [Ⓢ]
2400	DPHV1-QR50-W-2400-0613	DPHV1-QR50-W-2400-1313	EPHV1-QR50-W-2400-1313	TPHV1-QR50-W-2400-1313	UDP-QR50-W-2400-... [Ⓢ]	UEP-QR50-W-2400-... [Ⓢ]	UTP-QR50-W-2400-... [Ⓢ]
2600	DPHV1-QR60-W-2600-0715	DPHV1-QR60-W-2600-1515	EPHV1-QR60-W-2600-1515	TPHV1-QR60-W-2600-1515	UDP-QR60-W-2600-... [Ⓢ]	UEP-QR60-W-2600-... [Ⓢ]	UTP-QR60-W-2600-... [Ⓢ]

Ⓢ Höhe 2600 wird mit Pfostenprofil QR60 ausgeführt, alle anderen Höhen mit Pfostenprofil QR50. Ⓢ Übergangspfosten: Artikelnummer ergibt sich aus System und Höhe, Erläuterungen siehe S. 183.
 ⓘ Bei Bestellung Innenecke (DP) und Außenecke (EP) beachten. ⓘ T-Stoß-Anbindung optional links oder rechts – beide Anbindungen vorhanden. Ⓢ Bodenbefestigungsmittel bitte separat bestellen. Siehe S. 168.

