

Maschinenschutz-Rolltor PerformanceLine® Kopf nach hinten verfahrbar

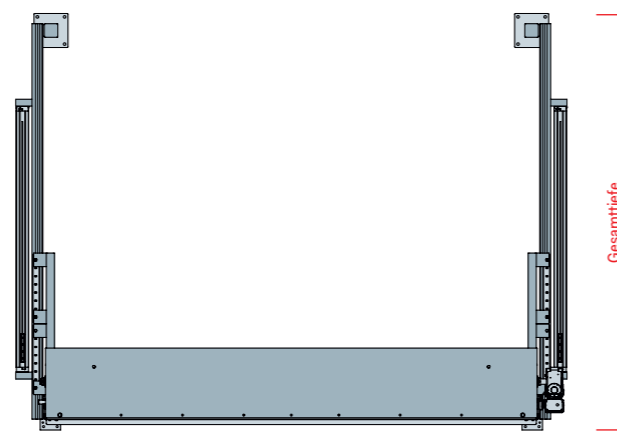


Technische Daten PerformanceLine® MSRT®-PL-KHV

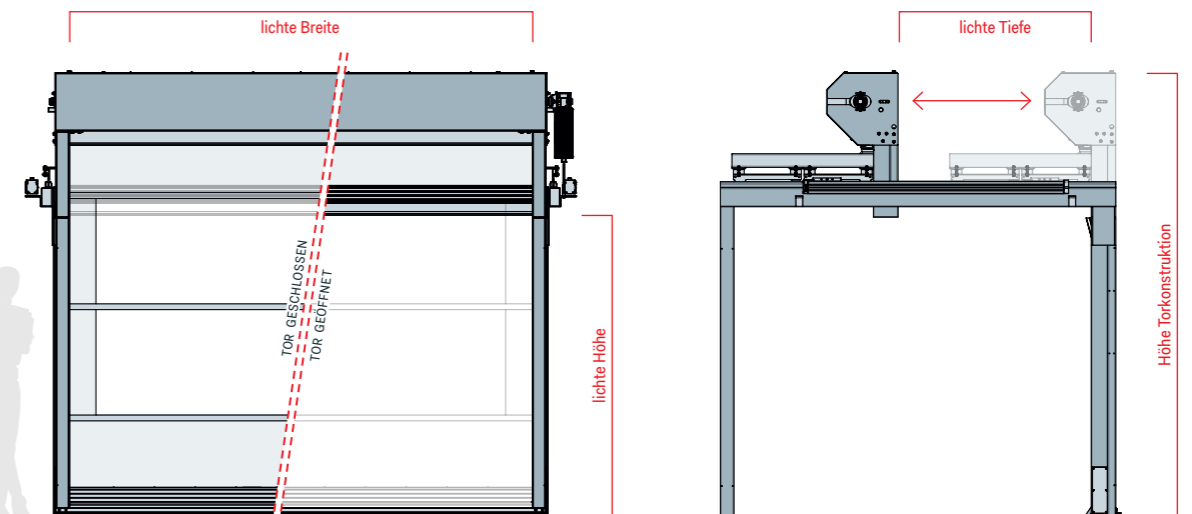
Merkmale	Torkonstruktion (feststehender Teil)	selbsttragende, robuste Stahlkonstruktion
	Behang (bewegter Teil)	PVC-Folie Brühl-TEX-II, mit Sektionalunterteilungen
	Behangabschlußleiste	stabiles, querverstrebtes Aluminiumprofil
	Hauptschließkante	EPDM-Gummihohlprofil schnellwechselbar
	Antrieb	Drehstrom-Getriebemotor mit elektromechanischer Haltebremse, wahlweise links oder rechts und pneumatischer oder elektrischer Antrieb für horizontales Verfahren
	Gewichtsausgleich	ohne
	Endschalter	PCS® - Absolutwert-Drehgeber im Antrieb integriert und 2 Stück induktive Endschalter für horizontales Verfahren
	Behangführung	Gleitführungen verschleißarm
	Windlastsicherung	im Rolltorbehang integriert
	Montage/Aufstellung	Bodenbefestigung ohne Zusatzrahmen
Sicherheitsausstattung	Schließkantensicherung	wahlweise mit oder ohne
	Standardtyp Schließkantensicherung	Sicherheitsschaltleiste elektrisch
	Sicherheitsschalter für geschlossene Endlage	1 oder 2 Sicherheitsschalter berührungslos, codiert PLe/SIL 3
	Absturzsicherung	ULD® - mechanisches Sicherungssystem im Motorgetriebe
	Notfallöffnung	ECH® - aufsteckbare Handkurbel, elektr. überwacht
Standard-Abmessungen	max. lichte Öffnungsbreite	bis 4000 mm
	max. lichte Höhe	bis 5000 mm
	Bodenfreiheit	variabel
Geschwindigkeit	Schließgeschwindigkeit	ca. 0,2 m/s
	Öffnungsgeschwindigkeit	ca. 0,33 m/s
Farbgebung	Torkonstruktion	pulverbeschichtet, Farbe nach Wahl
	Behang	siehe Anhang, Ausführung Rolltorbehänge, Seite 97
Behang	Eigenschaften	siehe Anhang, Ausführung Rolltorbehänge, Seite 97
Steuerung		siehe Kapitel Tor-Controller, ab Seite 82

Das MSRT®-PL-KHV besteht aus einem Rolltor nach unten schließend, dessen Torkopf komplett über zwei horizontale Achsen nach hinten in den Maschinenraum verfahren werden kann. Die Konstruktion ist speziell für Belade- und Wartungsvorgänge mittels Krananlagen ausgelegt.

Dieses Tor wird mit Brühl-TEX-II-Folienbehang geliefert, der zur besseren Prozesseinsicht auch mit Klarsichtelementen kombiniert werden kann. Als Sicherheitsausstattung dient eine elektrische Sicherheitsschaltleiste an der Hauptschließkante zur Auslösung der Reversierfunktion.



DRAUFSICHT



ANSICHT VON VORN

Darstellung geschlossen und geöffnet

ANSICHT VON LINKS